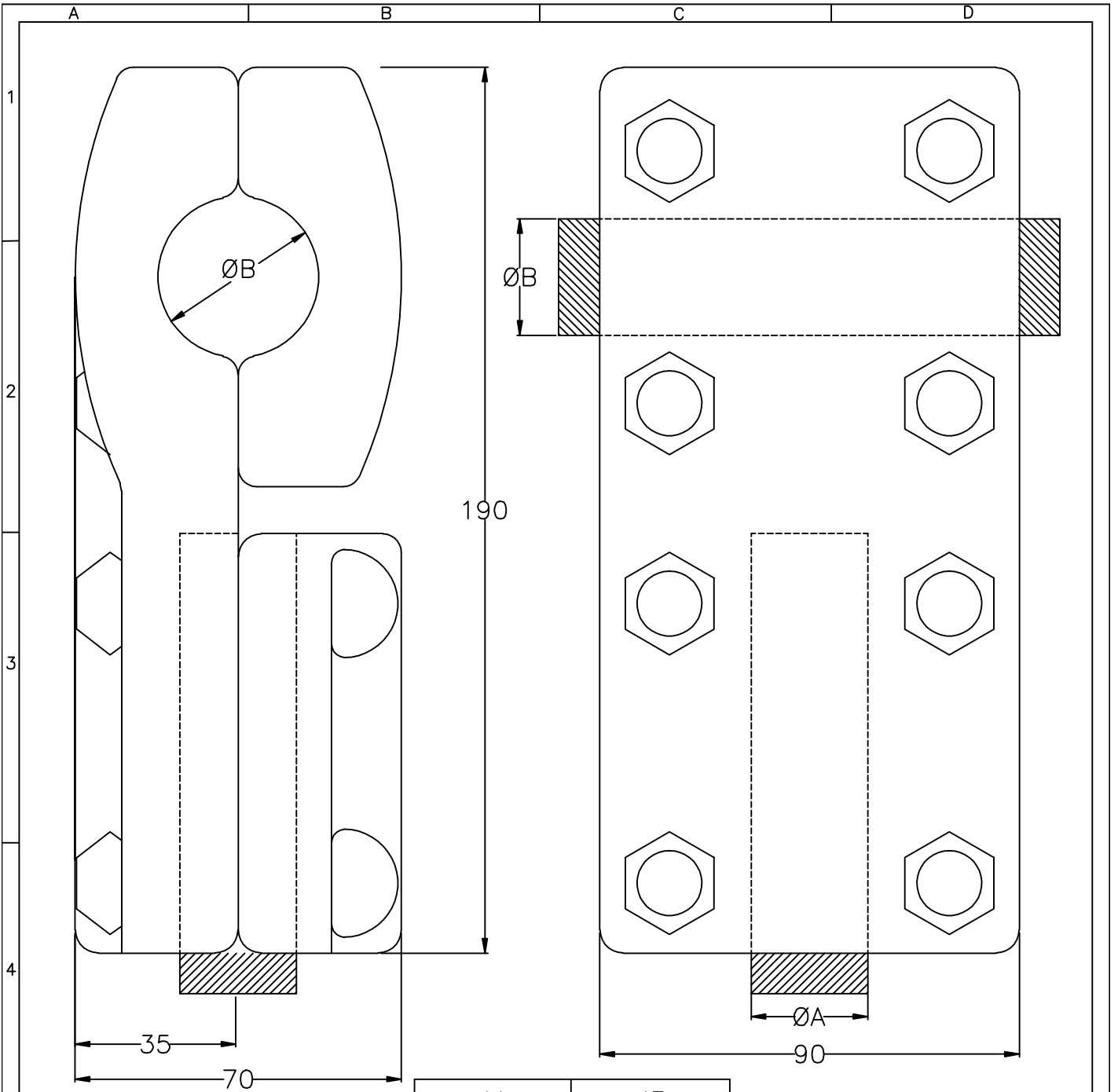


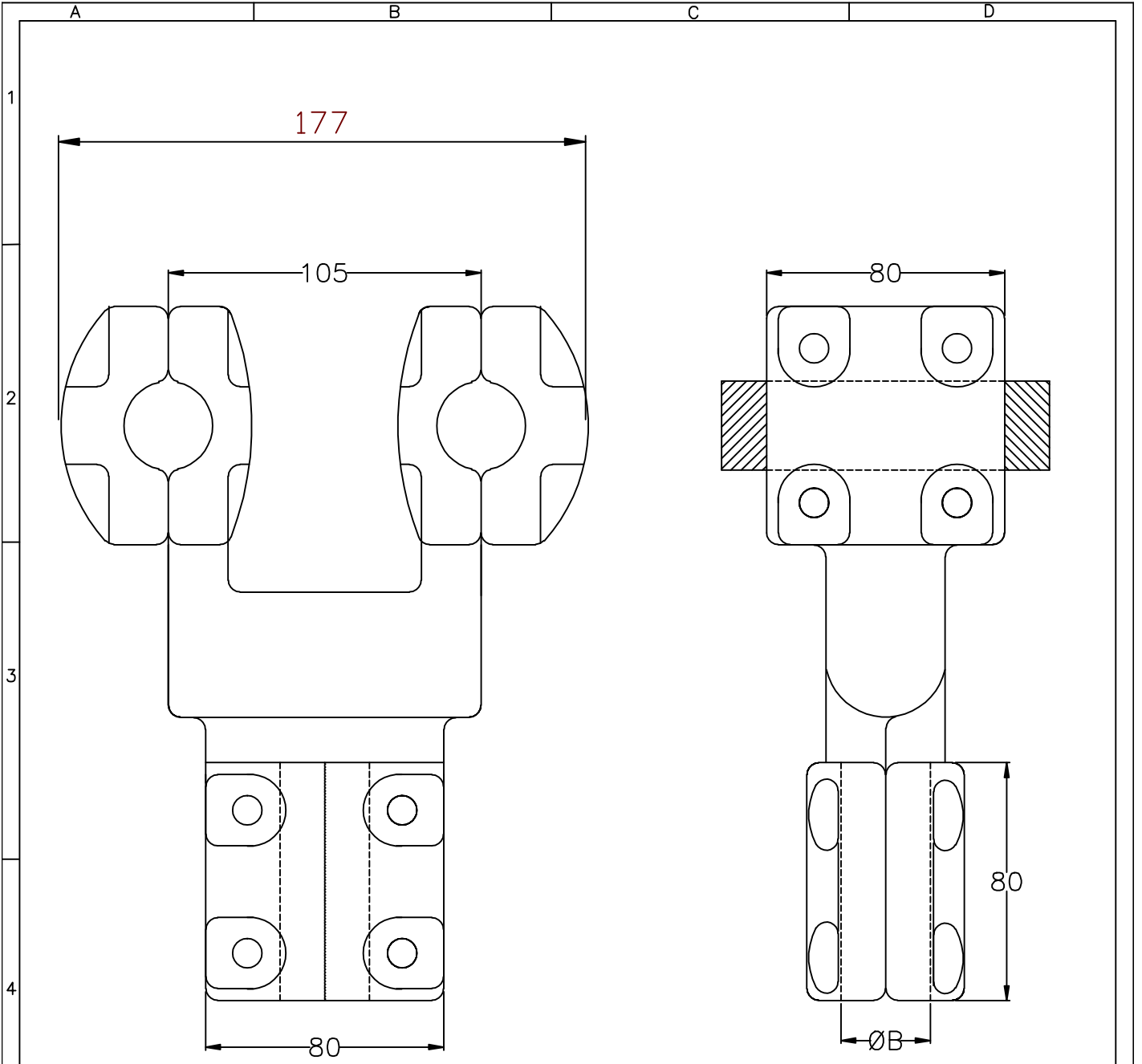
ØA	ØB
21	21
25	25
27	27
29	29
30	30

KONTROL	SEREF BIRDAL		HAZIRLAYAN	H.CALISIR				
ONAY	SEREF BIRDAL		CIZEN	N.CALISIR		DEGISIKLIK	TARİH	ADI
EMS ELEKTROMEKANİK İNS.MUH.SAN.veTİC.LTD.STİ. 29.Sok.No:93 Ostim/ANKARA Tel:03123853946Fax: 03123853947			ALUMİNYUM T KLEMENS 1250A.				FIRMA:	
			RESİM NO: EMS-AK-01		OLCEK:			



$\varnothing A$	$\varnothing B$
21	21
25	25
27	27
29	29
30	30
35	35
40	40

KONTROL	SEREF BIRDAL		HAZIRLAYAN	H.CALISIR					
ONAY	SEREF BIRDAL		CIZEN	N.CALISIR		DEGISIKLIK	TARİH	ADI	
EMS ELEKTROMEKANİK İNS.MUH.SAN.veTİC.LTD.STİ. 29.Sok.No:93 Ostim/ANKARA Tel:03123853946Fax: 03123853947			ALUMİNYUM T KLEMENS 2000A.				FIRMA:		
			RESİM NO: EMS-AK-02		OLCEK:				

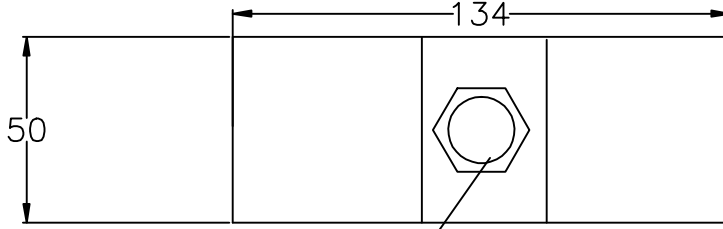


$\varnothing A$	$\varnothing B$
27	27
29	29
30	30

KONTROL	SEREF BIRDAL	HAZIRLAYAN	H.CALISIR				
ONAY	SEREF BIRDAL	CIZEN	N.CALISIR		DEGISIKLIK	TARİH	ADI
EMS ELEKTROMEKANİK İNS.MUH.SAN.veTİC.LTD.STİ. 29.Sok.No:93 Ostim/ANKARA Tel:03123853946Fax: 03123853947		ALUMİNYUM T KLEMENS 2000A.				FIRMA:	
		RESİM NO: EMS-AK-03		OLCEK:			

A B C D

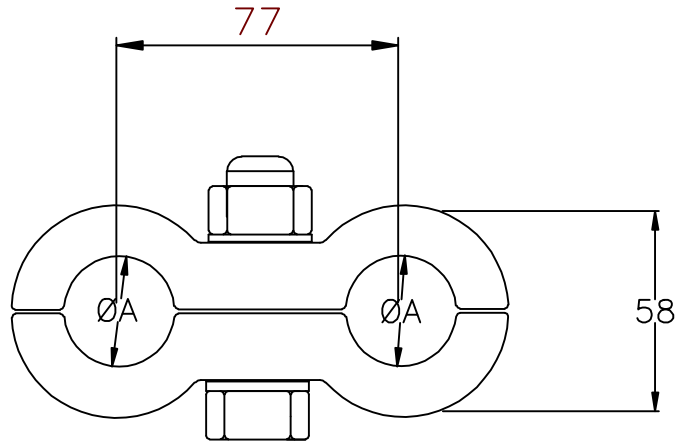
1



M12 60Nm.

2

3



4

5

ØA
27
29
30

6

KONTROL	SEREF BIRDAL		HAZIRLAYAN	H.CALISIR				
ONAY	SEREF BIRDAL		CIZEN	N.CALISIR		DEGISIKLIK	TARİH	ADI

EMS

ELEKTROMEKANİK İNS.MUH.SAN.veTİC.LTD.STİ.
29.Sok.No:93 Ostim/ANKARA
Tel:03123853946Fax: 03123853947

ALUMİNYUM ARA TUTUCU KLEMENS

FİRMA:

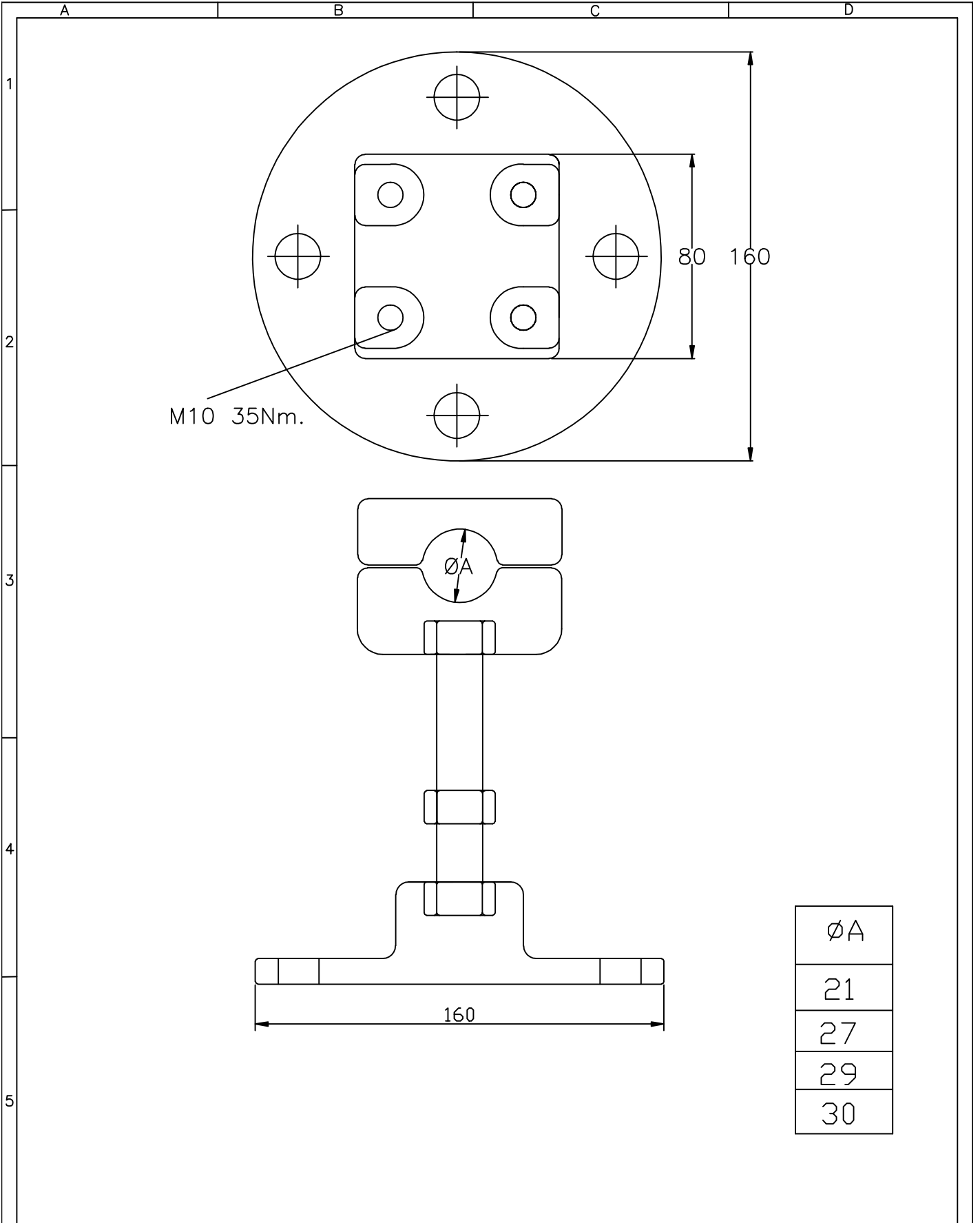
TARİH: 12.10.1998

REV.NO : 00

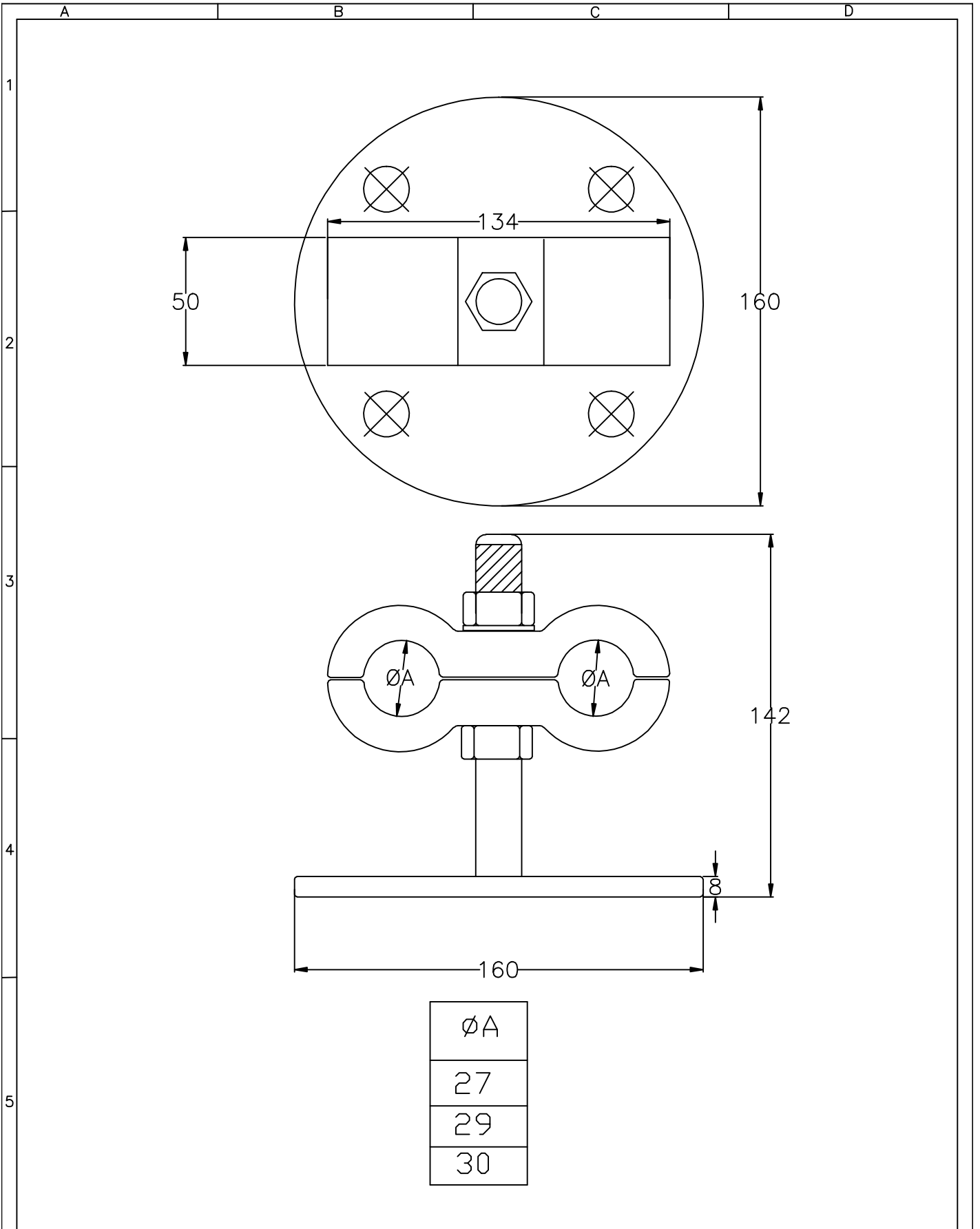
RESİM NO: EMS-AK-04

OLCEK:

E.M.S. ELEKTROMEKANİK İNS.MUH.SAN.veTİC.LTD.STİ. 'den İZİN ALINMADAN KOPYA EDİLEMEZ VE COGALTILAMAZ.



KONTROL	SEREF BIRDAL		HAZIRLAYAN	H.CALISIR				
ONAY	SEREF BIRDAL		CIZEN	N.CALISIR		DEGISIKLIK	TARİH	ADI
EMS ELEKTROMEKANİK İNS.MUH.SAN.veTİC.LTD.STİ. 29.Sok.No:93 Ostim/ANKARA Tel:03123853946Fax: 03123853947			ALUMİNYUM TUTUCU KLEMENS				FIRMA:	
				TARİH: 12.10.1998	REV.NO : 00			
				RESİM NO: EMS-AK-05	OLCEK:			



KONTROL	SEREF BIRDAL		HAZIRLAYAN	H.CALISIR					
ONAY	SEREF BIRDAL		CIZEN	N.CALISIR		DEGISIKLIK	TARİH	ADI	
EMS ELEKTROMEKANİK İNS.MUH.SAN.veTİC.LTD.STİ. 29.Sok.No:93 Ostim/ANKARA Tel:03123853946Fax: 03123853947			ALUMİNYUM T KLEMENS 2000A.				FIRMA:		
			RESİM NO: EMS-AK-06		OLCEK:				

A

B

C

D

1

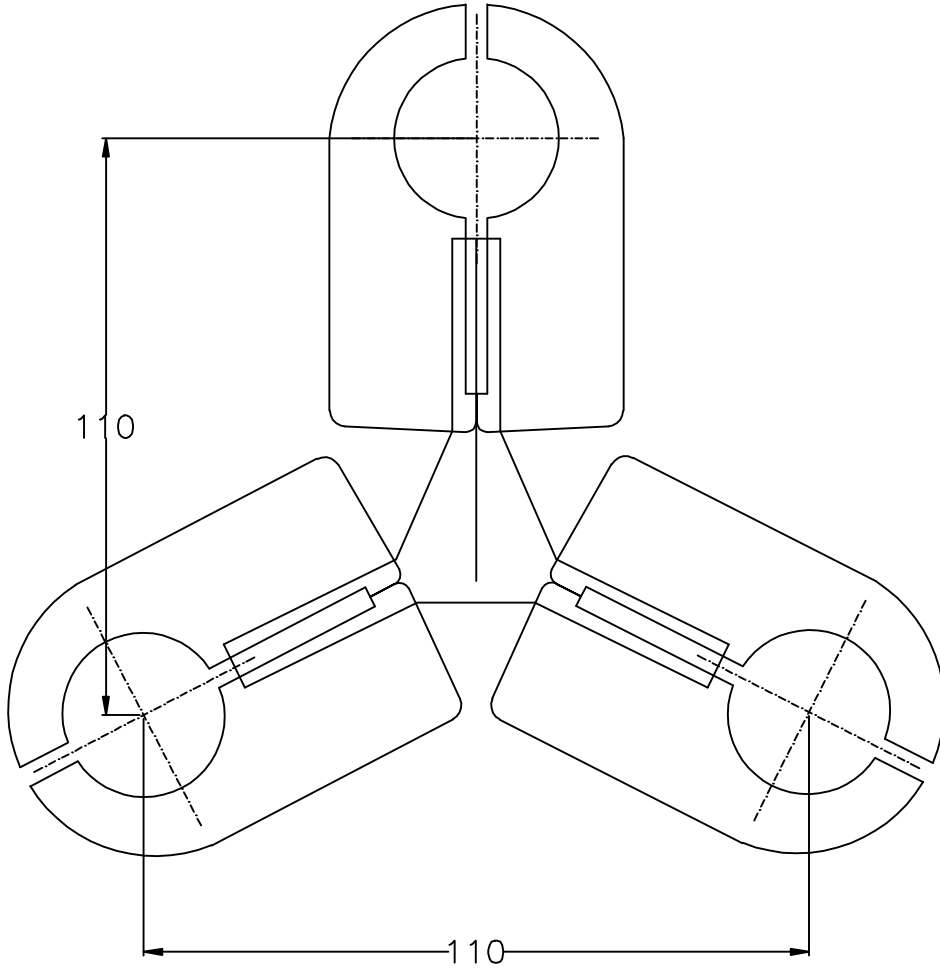
2

3

4

5

6

 $\varnothing A$

27

29

30

KONTROL SEREF BIRDAL

HAZIRLAYAN H.CALISIR

ONAY SEREF BIRDAL

CIZEN N.CALISIR

DEGISIKLIK

TARİH

ADI

EMSELEKTROMEKANİK İNS.MUH.SAN.veTİC.LTD.STİ.
29.Sok.No:93 Ostim/ANKARA
Tel:03123853946Fax: 03123853947**ALUMİNYUM ARA TUTUCU KLEMENS
1250A.**

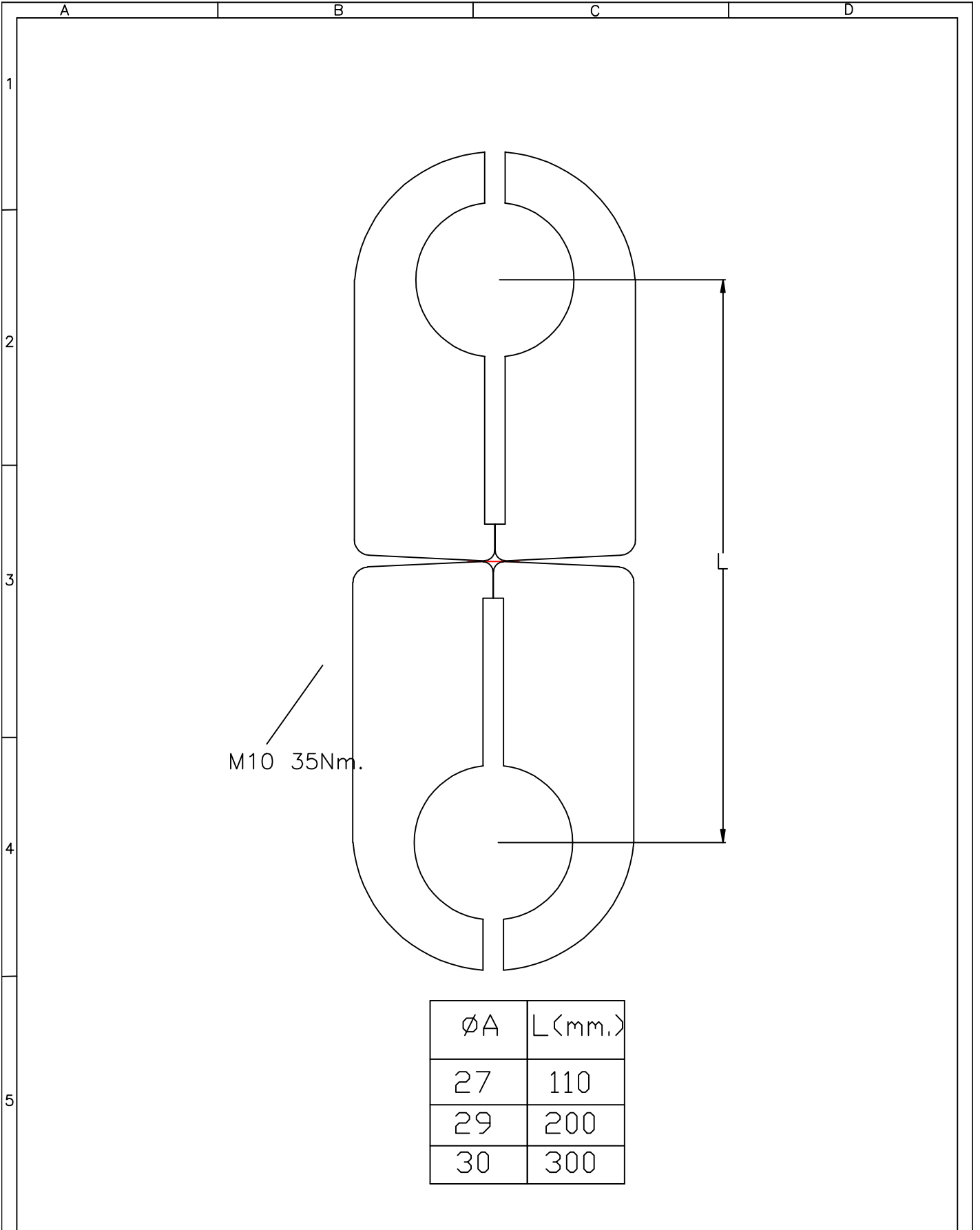
FİRMA:

TARİH: 12.10.1998

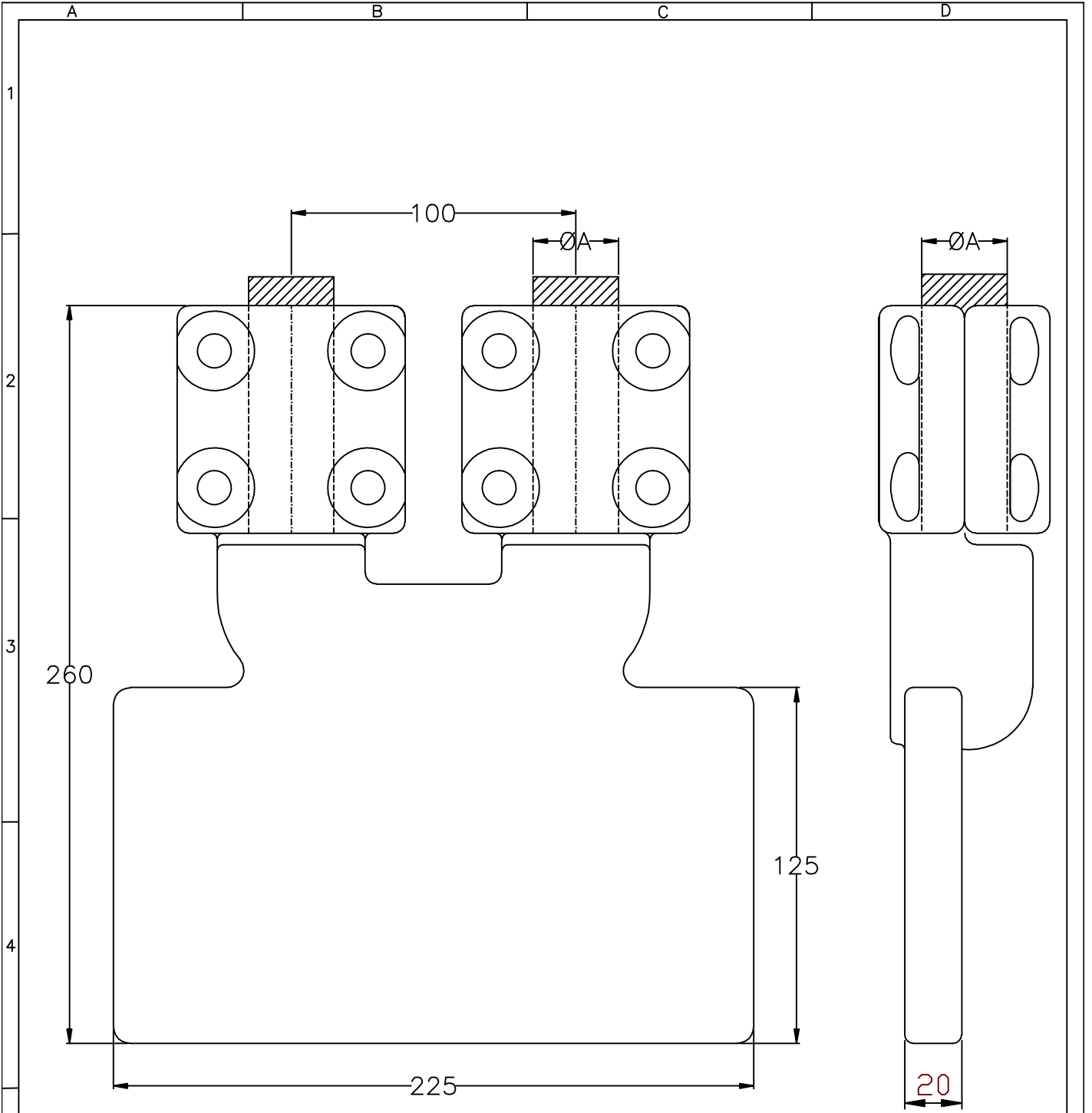
REV.NO : 00

RESİM NO: EMS-AK-07

OLCEK:



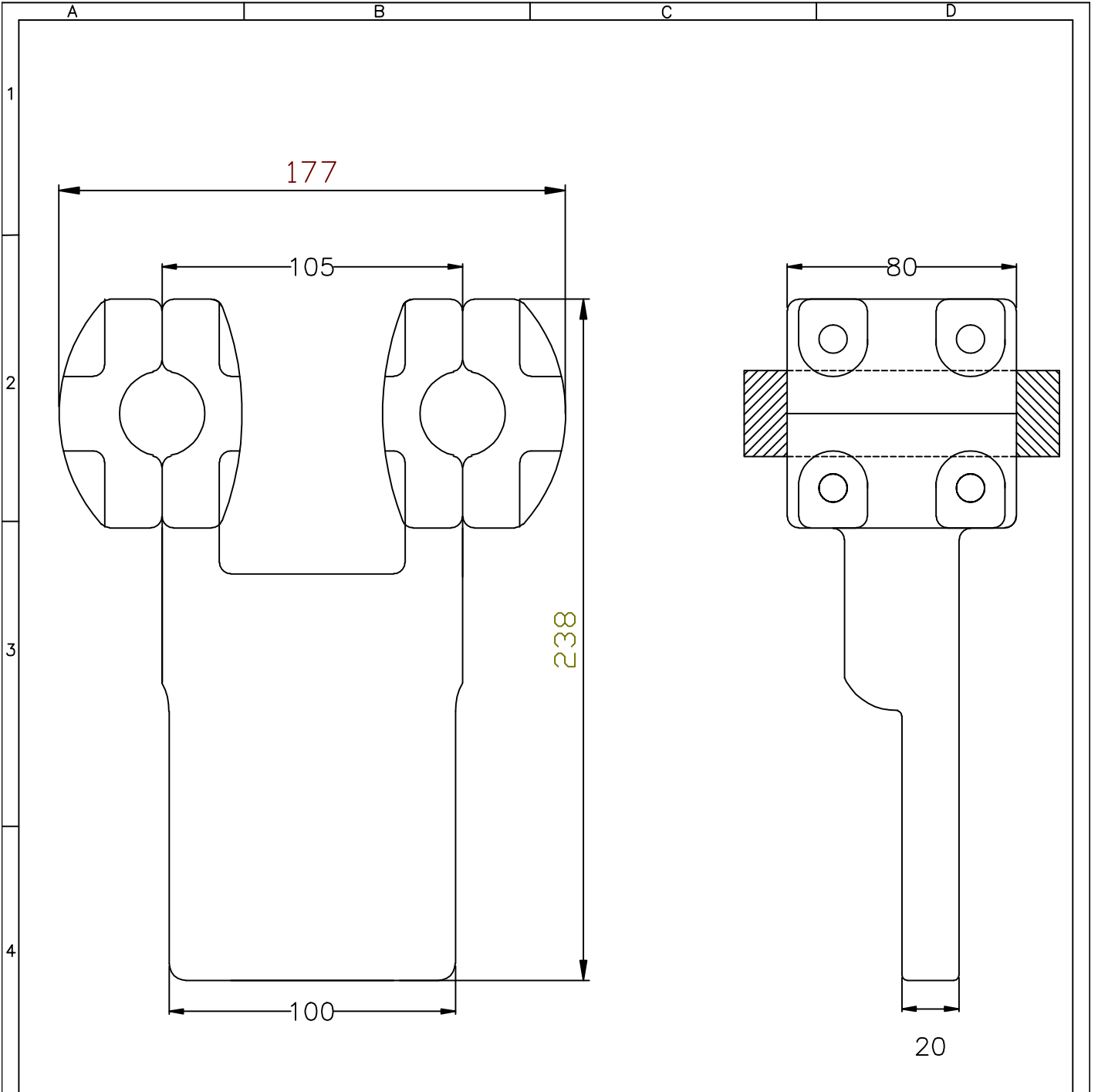
KONTROL	SEREF BIRDAL		HAZIRLAYAN	H.CALISIR					
ONAY	SEREF BIRDAL		CIZEN	N.CALISIR		DEGISIKLIK	TARİH	ADI	
EMS ELEKTROMEKANİK İNS.MUH.SAN.veTİC.LTD.STİ. 29.Sok.No:93 Ostim/ANKARA Tel:03123853946Fax: 03123853947			ALUMINYUM ARA TUTUCU KLEMENS				FIRMA:		
			RESİM NO: EMS-AK-08		OLCEK:				



154-380kV.
2000A.

ØA
27
29
30

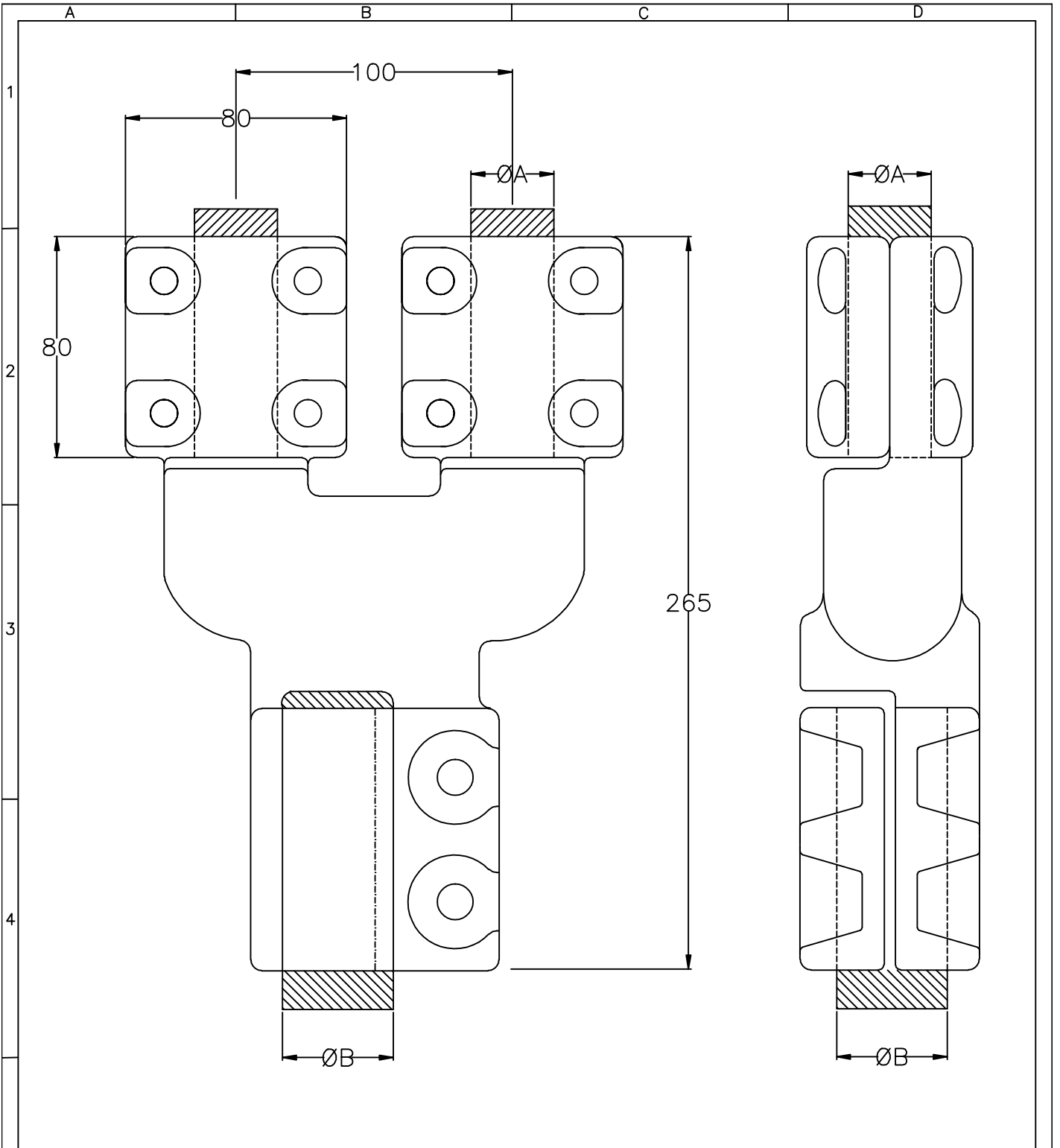
KONTROL	SEREF BIRDAL	HAZIRLAYAN	H.CALISIR					
ONAY	SEREF BIRDAL	CIZEN	N.CALISIR		DEGISIKLIK	TARİH	ADI	
EMS ELEKTROMEKANİK İNS.MUH.SAN.veTİC.LTD.STİ. 29.Sok.No:93 Ostim/ANKARA Tel:03123853946Fax: 03123853947				ALUMİNYUM LAMA KLEMENS			FIRMA:	
				RESİM NO: EMS-AK-10		OLCEK:		



ØA
27
29
30

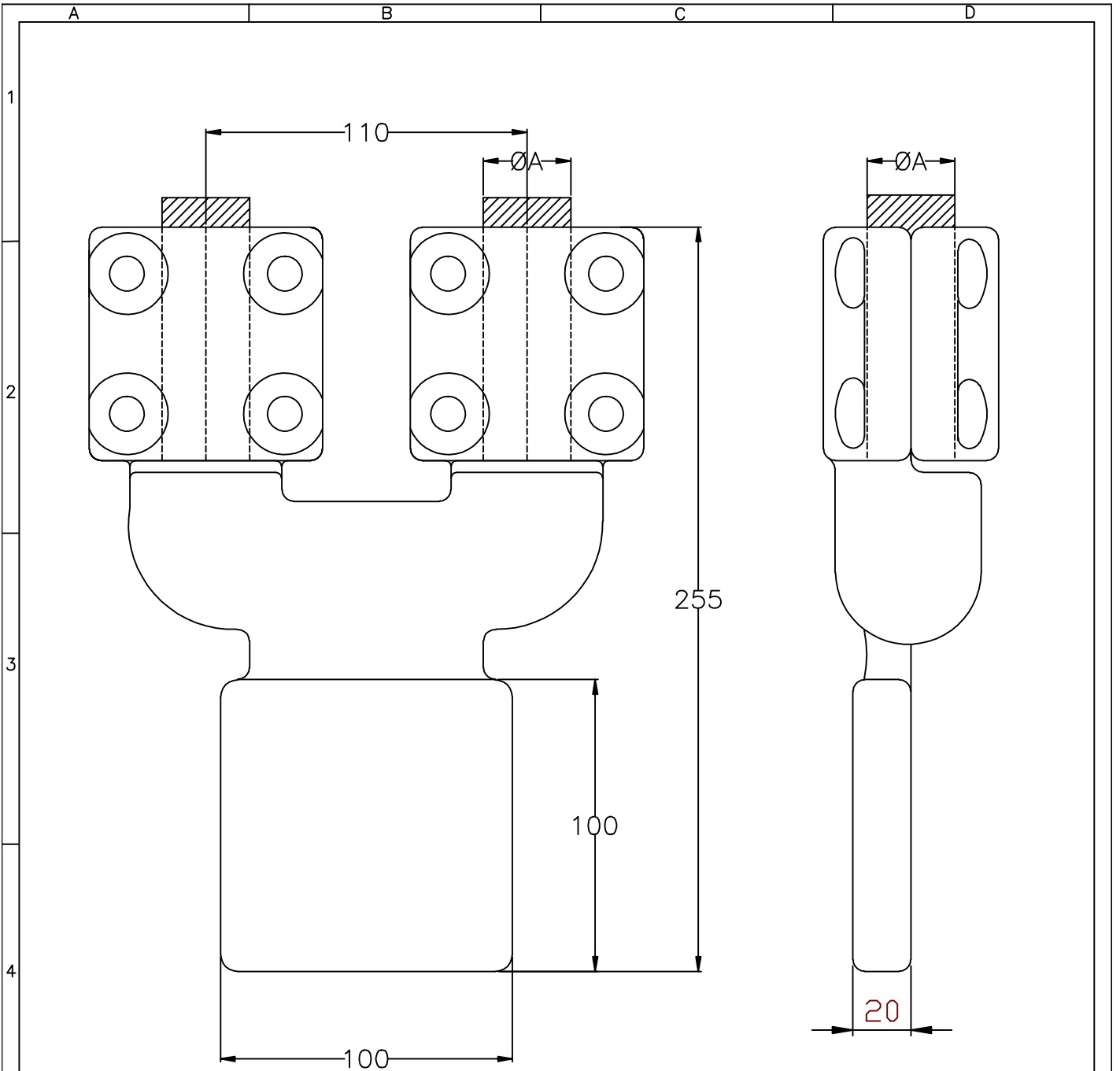
154-380kV.
2000A.

KONTROL	SEREF BIRDAL		HAZIRLAYAN	H.CALISIR					
ONAY	SEREF BIRDAL		CIZEN	N.CALISIR		DEGISIKLIK	TARİH	ADI	
EMS ELEKTROMEKANİK İNS.MUH.SAN.veTİC.LTD.STİ. 29.Sok.No:93 Ostim/ANKARA Tel:03123853946Fax: 03123853947			ALUMİNYUM LAMA KLEMENS				FIRMA:		
			RESİM NO: EMS-AK-11		OLCEK:				



154kV. 2000A.	$\varnothing A$	$\varnothing B$
	27	40 SIKMALI
	29	50 SIKMALI
	30	

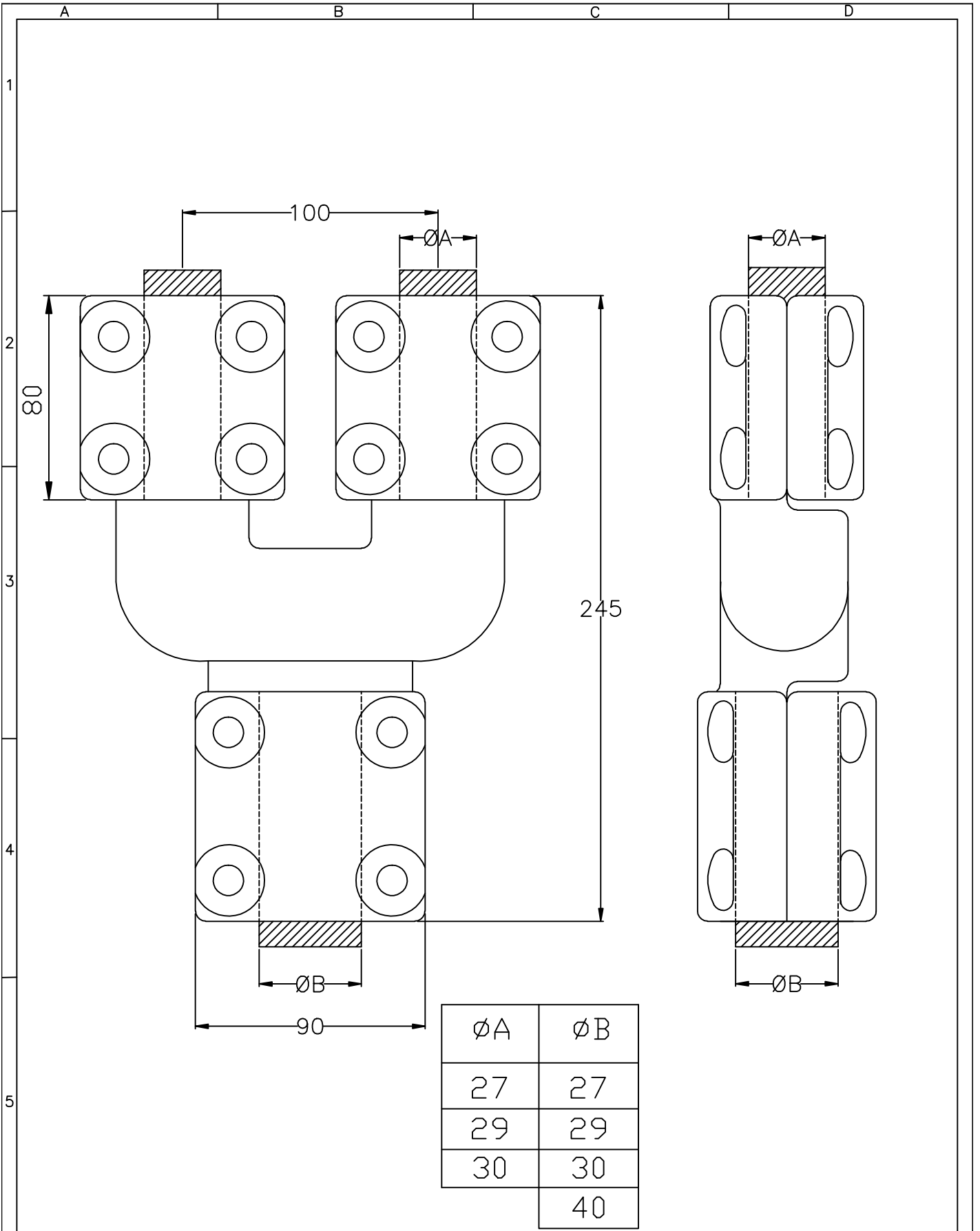
KONTROL	SEREF BIRDAL	HAZIRLAYAN	H.CALISIR				
ONAY	SEREF BIRDAL	CIZEN	N.CALISIR		DEGISIKLIK	TARİH	ADI
EMS ELEKTROMEKANİK İNS.MUH.SAN.veTİC.LTD.STİ. 29.Sok.No:93 Ostim/ANKARA Tel:03123853946Fax: 03123853947		ALUMİNYUM DÜZ KLEMENS				FİRMA:	
		TARİH: 12.10.1998		REV.NO : 00			
		RESİM NO: EMS-AK-12		ÖLÇEK:			



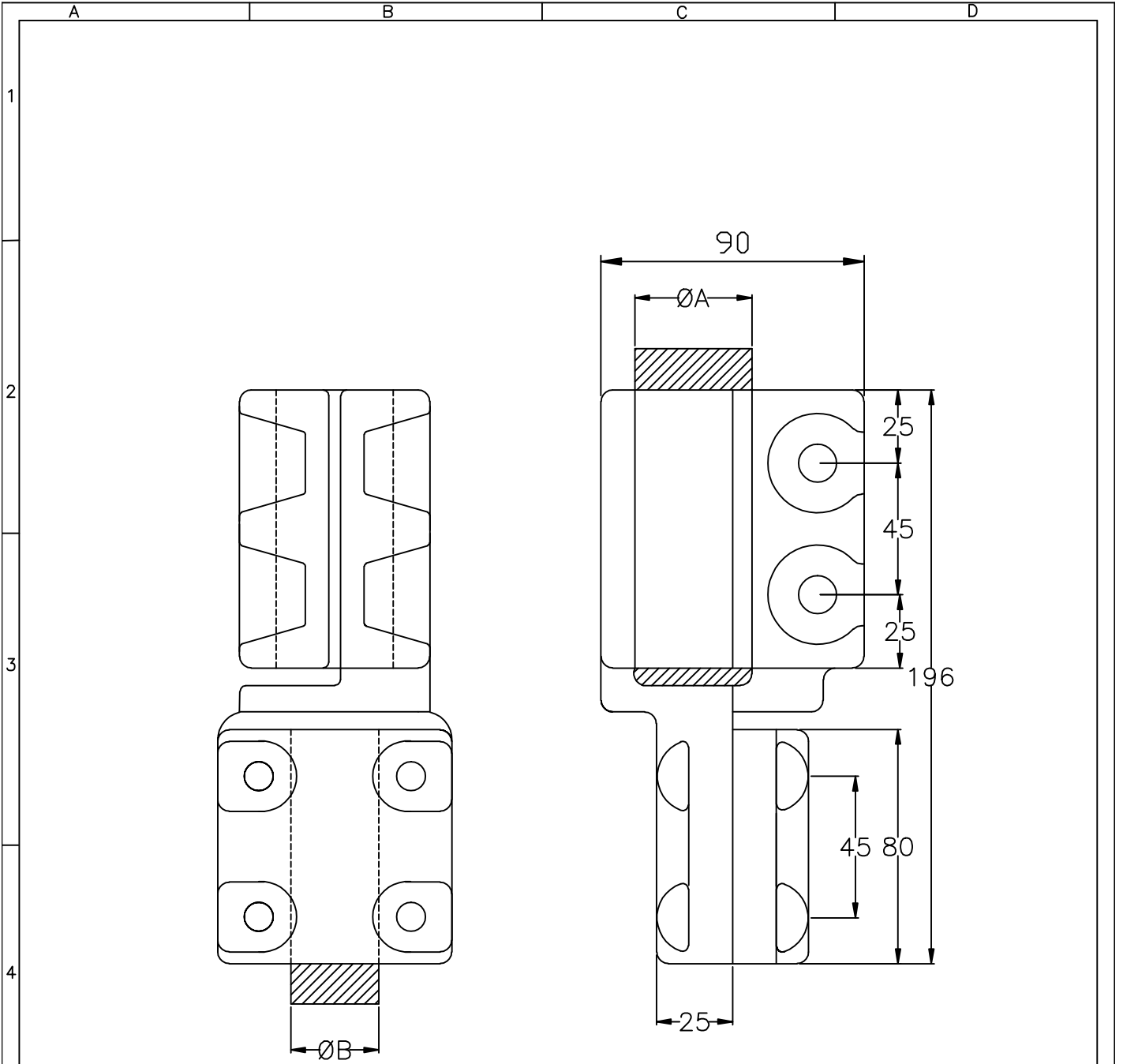
ØA
27
29
30

154-380kV.
2000A.

KONTROL	SEREF BIRDAL	HAZIRLAYAN	H.CALISIR				
ONAY	SEREF BIRDAL	CIZEN	N.CALISIR		DEGISIKLIK	TARİH	ADI
EMS ELEKTROMEKANİK İNS.MUH.SAN.veTİC.LTD.STİ. 29.Sok.No:93 Ostim/ANKARA Tel:03123853946Fax: 03123853947			ALUMİNYUM LAMA KLEMENS			FIRMA:	
			RESİM NO: EMS-AK-13	OLCEK:			



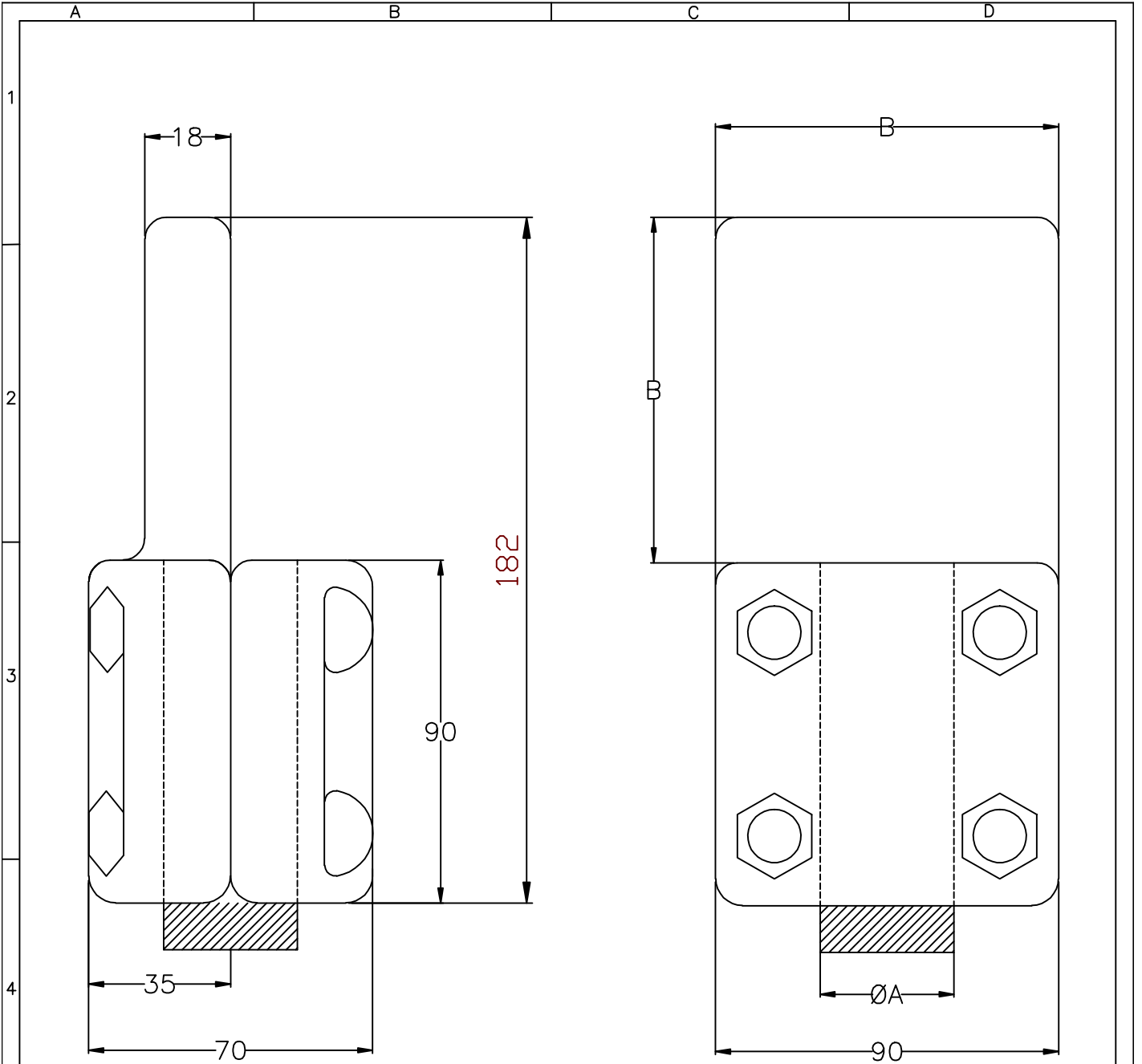
KONTROL	SEREF BIRDAL	HAZIRLAYAN	H.CALISIR				
ONAY	SEREF BIRDAL	CIZEN	N.CALISIR		DEGISIKLIK	TARİH	ADI
EMS ELEKTROMEKANİK İNS.MUH.SAN.veTİC.LTD.STİ. 29.Sok.No:93 Ostim/ANKARA Tel:03123853946Fax: 03123853947			ALUMİNYUM DÜZ KLEMENS 2000A.			FIRMA:	
			RESİM NO: EMS-AK-14	OLCEK:			



$\varnothing A$	$\varnothing B$
40	21
50	27
	29
	30

154kV.
2000A.

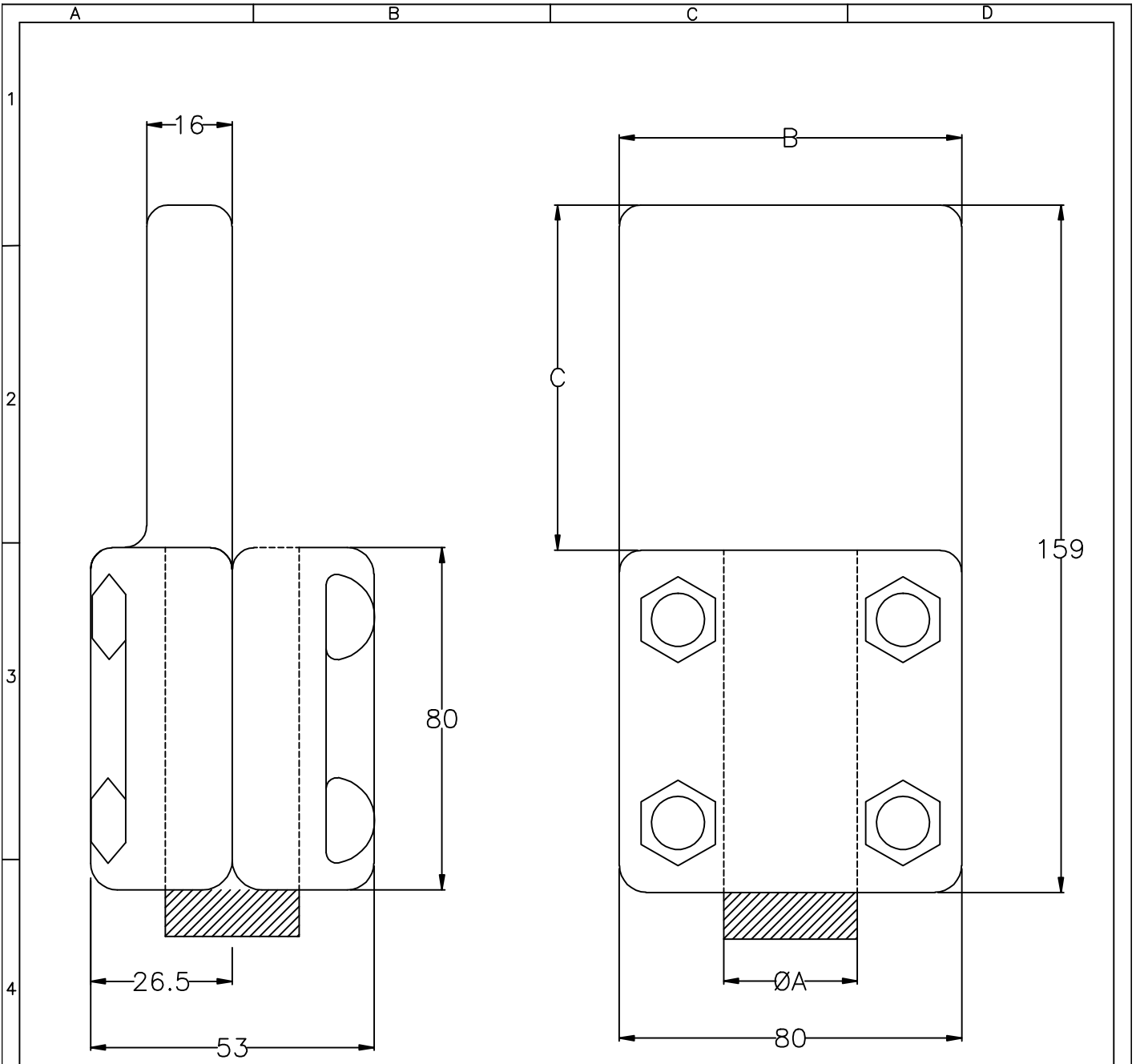
KONTROL	SEREF BIRDAL		HAZIRLAYAN	H.CALISIR					
ONAY	SEREF BIRDAL		CIZEN	N.CALISIR		DEGISIKLIK	TARİH	ADI	
EMS ELEKTROMEKANİK İNS.MUH.SAN.veTİC.LTD.STİ. 29.Sok.No:93 Ostim/ANKARA Tel:03123853946Fax: 03123853947			ALUMİNYUM DÜZ KLEMENS				FIRMA:		
			RESİM NO: EMS-AK-15		OLÇEK:				



ØA	B
33	115×115
35	120×120
40	

154-380kV.
1000A.

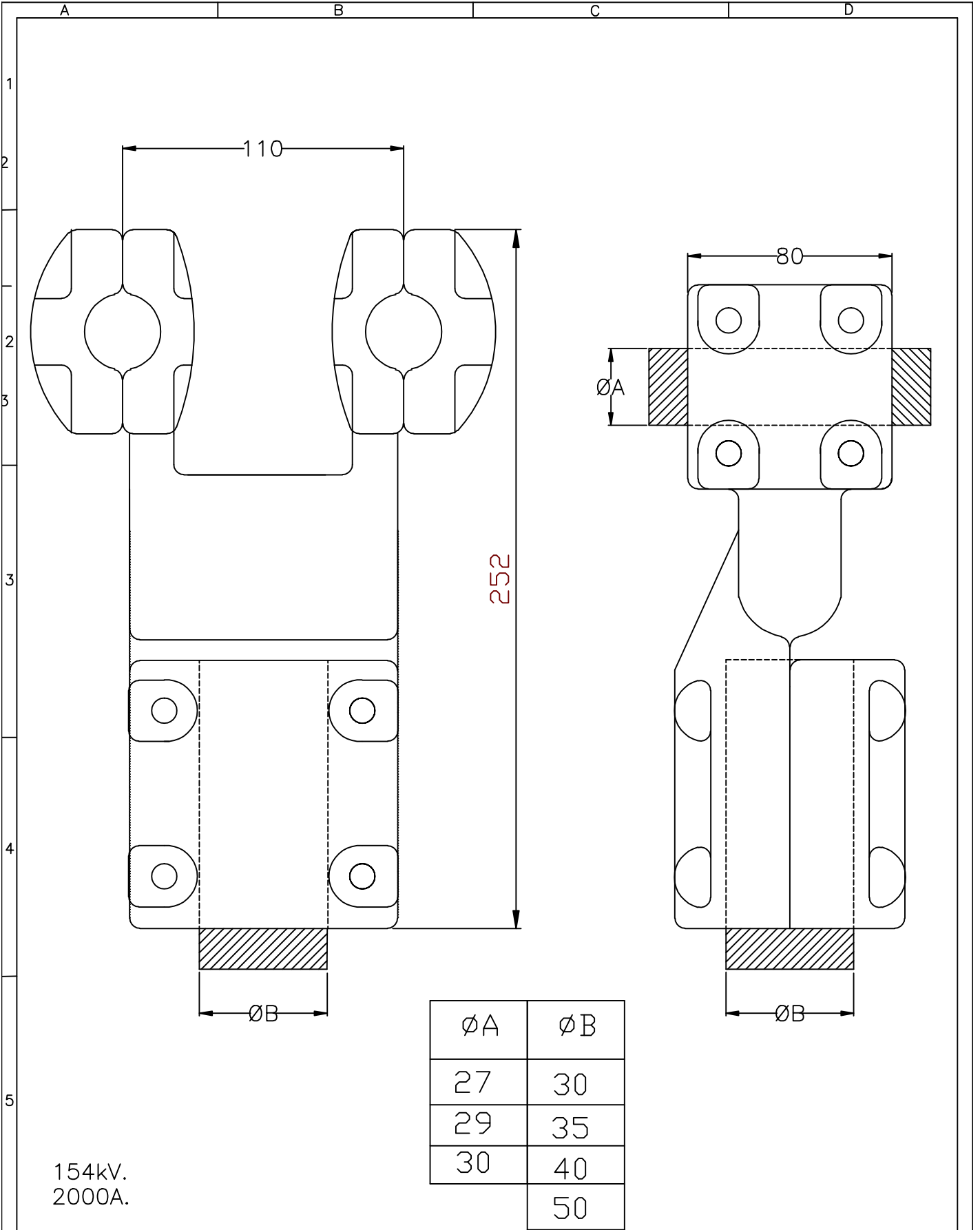
KONTROL	SEREF BIRDAL	HAZIRLAYAN	H.CALISIR				
ONAY	SEREF BIRDAL	CIZEN	N.CALISIR		DEGISIKLIK	TARİH	ADI
EMS ELEKTROMEKANİK İNS.MUH.SAN.veTİC.LTD.STİ. 29.Sok.No:93 Ostim/ANKARA Tel:03123853946Fax: 03123853947			ALUMİNYUM LAMA KLEMENS			FIRMA:	
			RESİM NO: EMS-AK-16	OLCEK:			



ØA	B	C
21	80	80
27	100	100
29	100	100
30	120	120

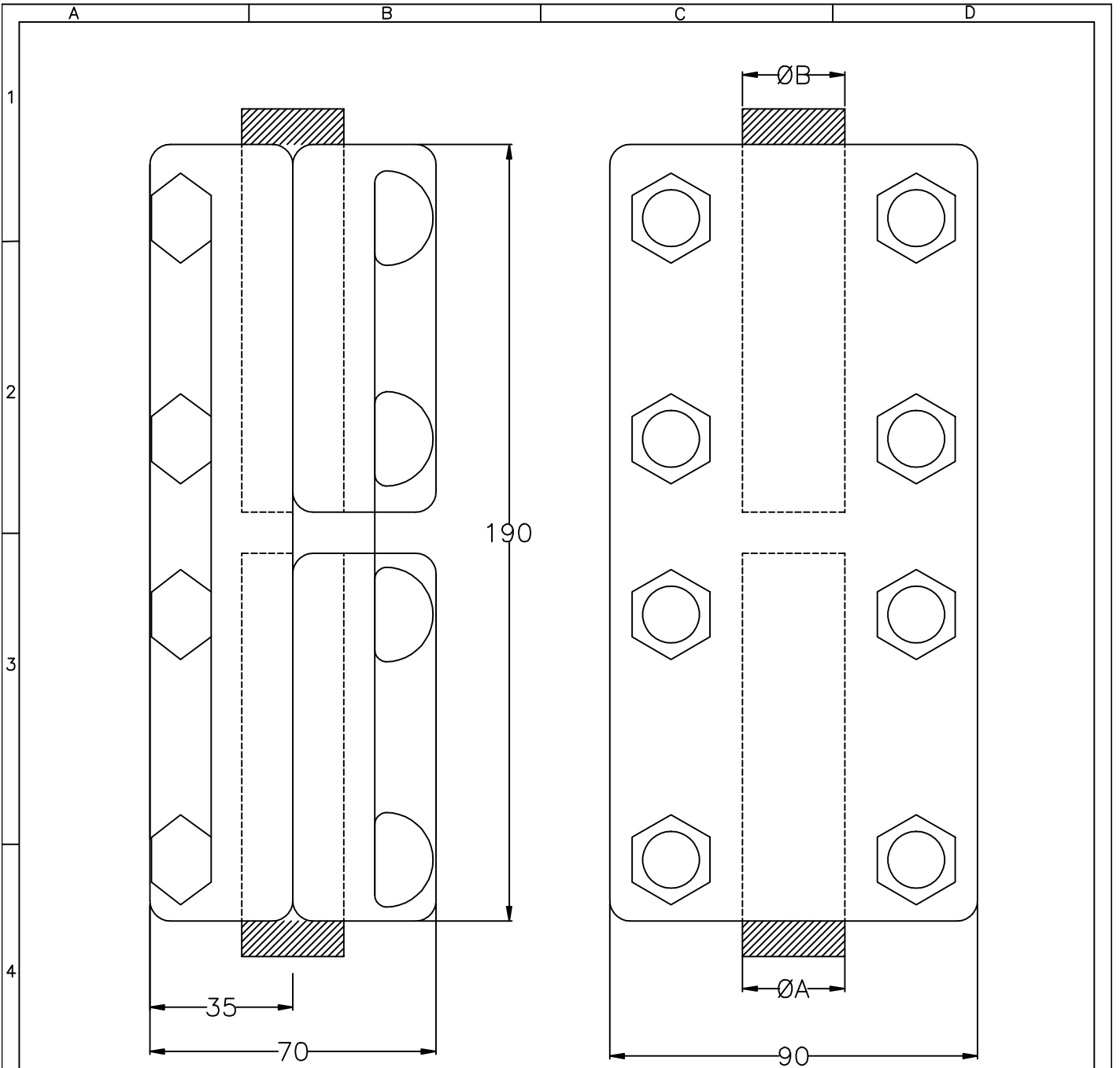
154-380kV.
1000A.

KONTROL	SEREF BIRDAL	HAZIRLAYAN	H.CALISIR				
ONAY	SEREF BIRDAL	CIZEN	N.CALISIR		DEGISIKLIK	TARİH	ADI
EMS ELEKTROMEKANİK İNS.MUH.SAN.veTİC.LTD.STİ. 29.Sok.No:93 Ostim/ANKARA Tel:03123853946Fax: 03123853947		ALUMİNYUM LAMA KLEMENS				FIRMA:	
		RESİM NO: EMS-AK-17		OLCEK:			



154kV.
2000A.

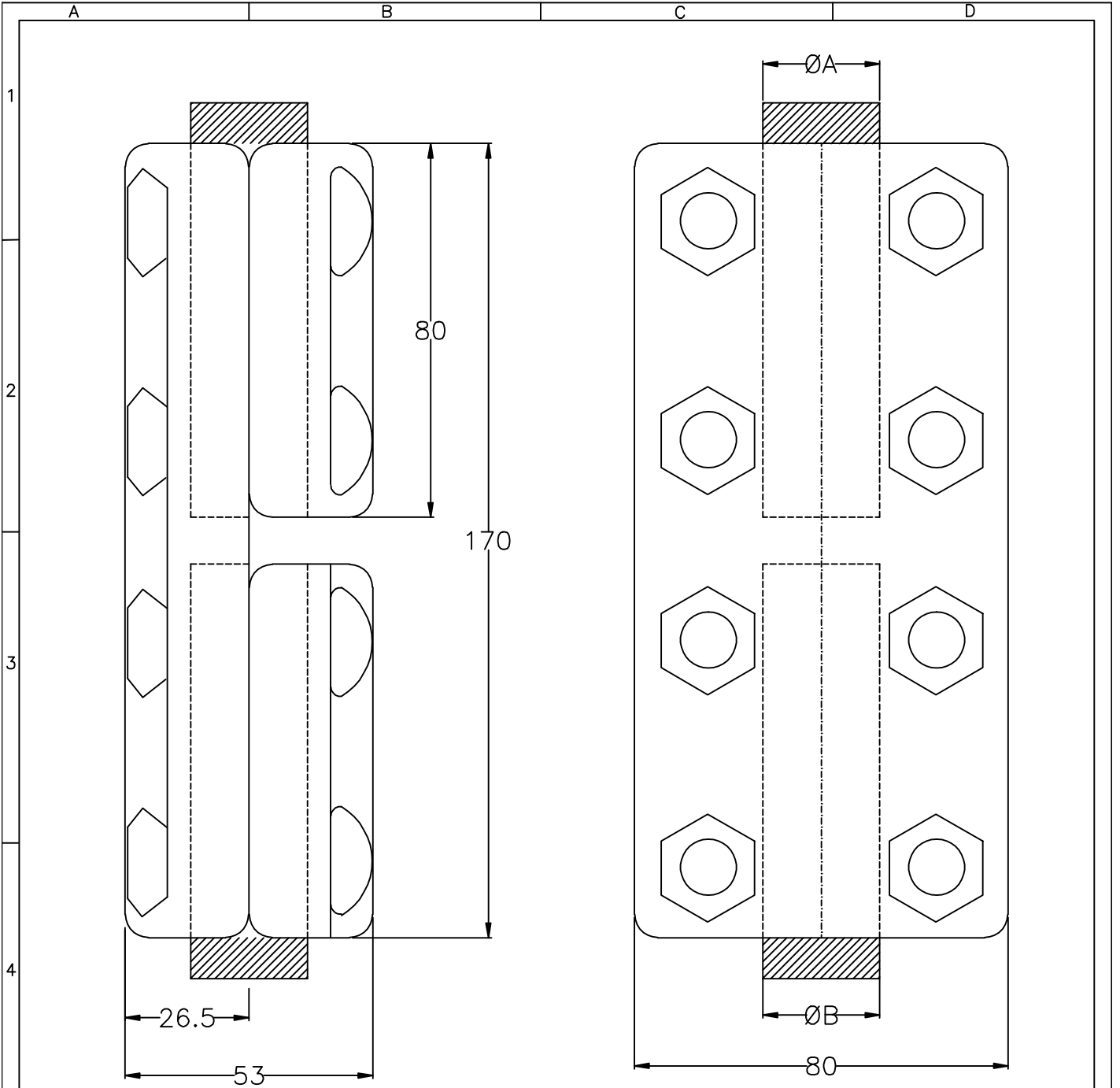
KONTROL	SEREF BIRDAL		HAZIRLAYAN	H.CALISIR					
ONAY	SEREF BIRDAL		CIZEN	N.CALISIR		DEGISIKLIK	TARİH	ADI	
EMS ELEKTROMEKANİK İNS.MUH.SAN.veTİC.LTD.STİ. 29.Sok.No:93 Ostim/ANKARA Tel:03123853946Fax: 03123853947			ALUMİNYUM T KLEMENS				FIRMA:		
			RESİM NO: EMS-AK-18		OLCEK:				



ϕA	ϕB
21	21
25	25
27	27
29	29
30	30
30,4	30,4
35	35
40	40

154kV.
1000A.

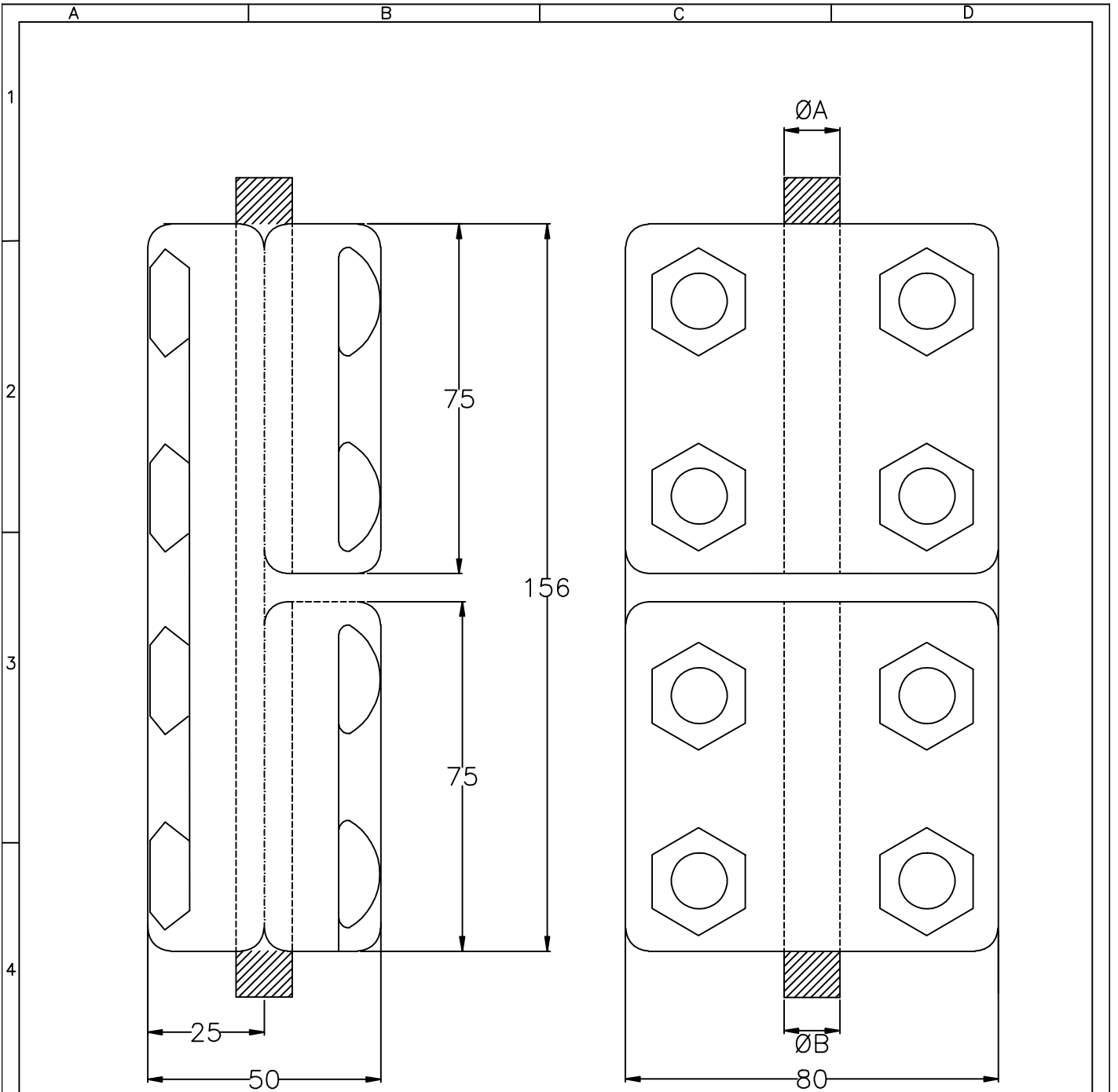
KONTROL	SEREF BIRDAL	HAZIRLAYAN	H.CALISIR				
ONAY	SEREF BIRDAL	CIZEN	N.CALISIR		DEGISIKLIK	TARİH	ADI
EMS ELEKTROMEKANİK İNS.MUH.SAN.veTİC.LTD.STİ. 29.Sok.No:93 Ostim/ANKARA Tel:03123853946Fax: 03123853947			ALUMİNYUM DÜZ KLEMENS			FIRMA:	
			RESİM NO: EMS-AK-19		OLCEK:		



ϕA	ϕB
21	21
25	25
27	27
29	29
30	30
30.4	30.4

154kV.
1000A.

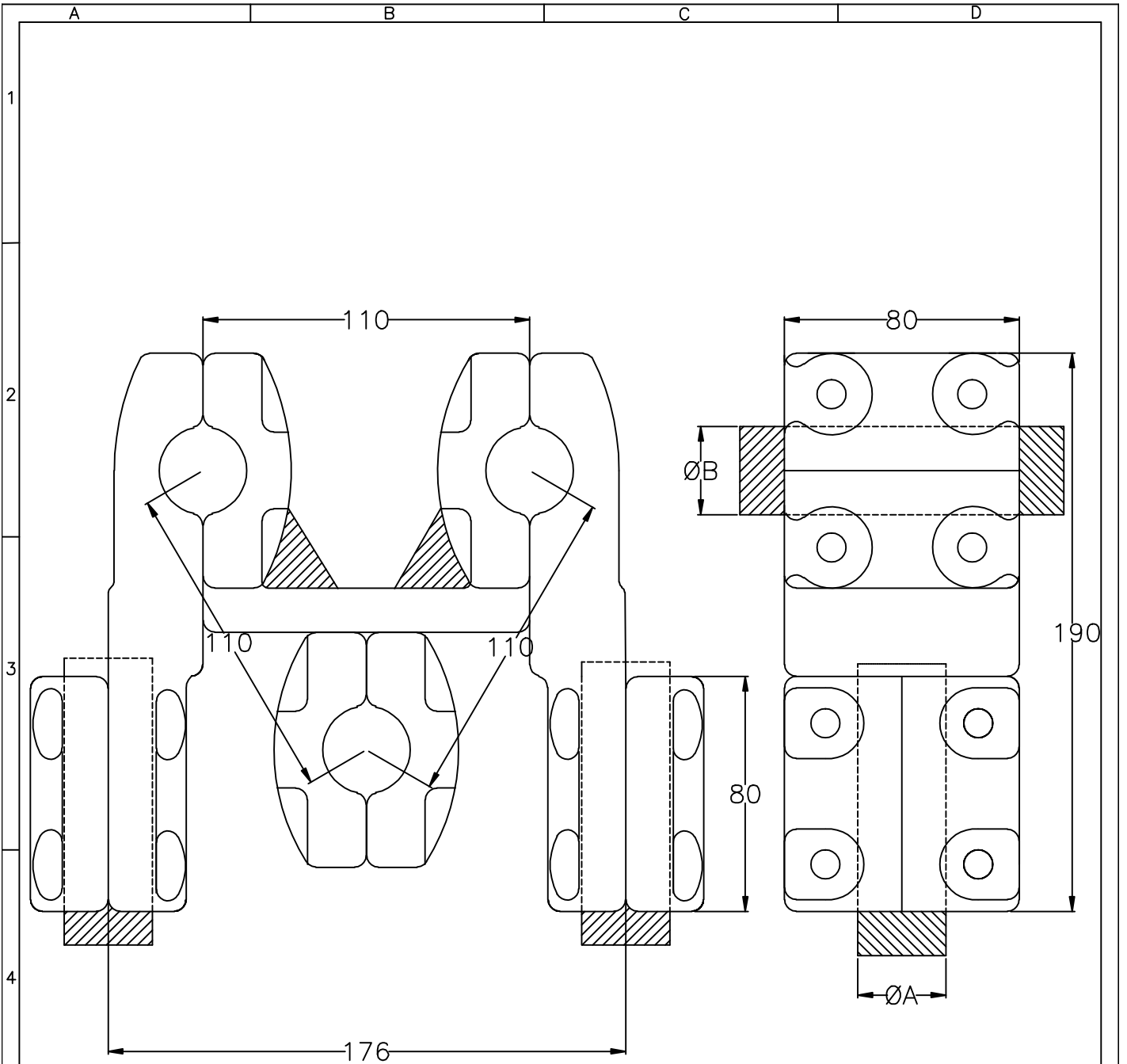
KONTROL	SEREF BIRDAL	HAZIRLAYAN	H.CALISIR				
ONAY	SEREF BIRDAL	CIZEN	N.CALISIR		DEGISIKLIK	TARİH	ADI
EMS ELEKTROMEKANİK İNS.MUH.SAN.veTİC.LTD.STİ. 29.Sok.No:93 Ostim/ANKARA Tel:03123853946Fax: 03123853947		ALUMİNYUM DÜZ KLEMENS				FIRMA:	
		RESİM NO: EMS-AK-20		OLÇEK:			



$\varnothing A$	$\varnothing B$
12	12
21	21
	27
	30

154kV.
1000A.

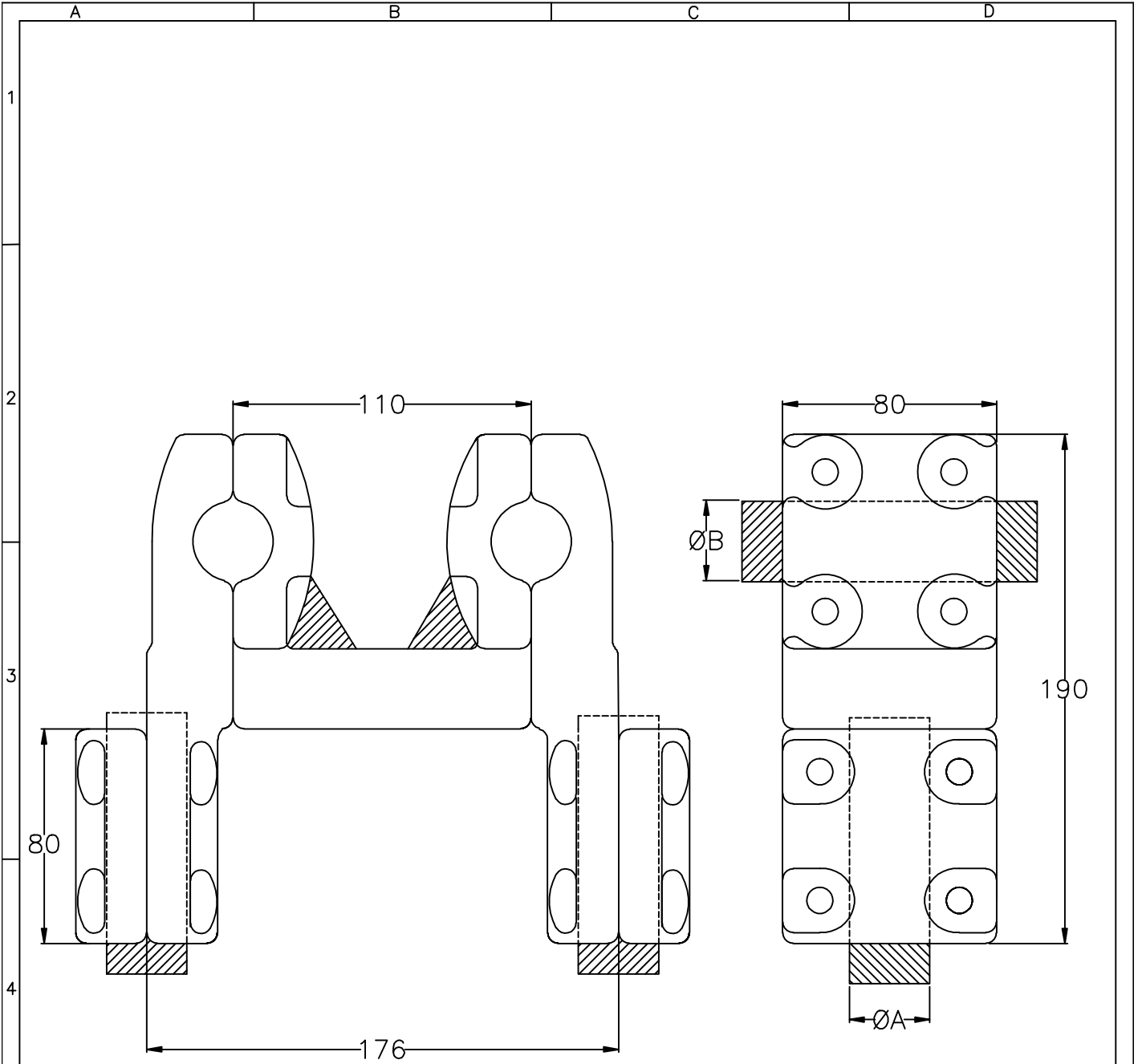
KONTROL	SEREF BIRDAL	HAZIRLAYAN	H.CALISIR				
ONAY	SEREF BIRDAL	CIZEN	N.CALISIR		DEGISIKLIK	TARİH	ADI
EMS ELEKTROMEKANİK İNS.MUH.SAN.veTİC.LTD.STİ. 29.Sok.No:93 Ostim/ANKARA Tel:03123853946Fax: 03123853947		ALUMİNYUM DÜZ KLEMENS				FIRMA:	
		RESİM NO: EMS-AK-21		OLCEK:			



$2 \times \varnothing A$	$3 \times \varnothing B$
27	27
29	29
30	30

154kV.
2000A.

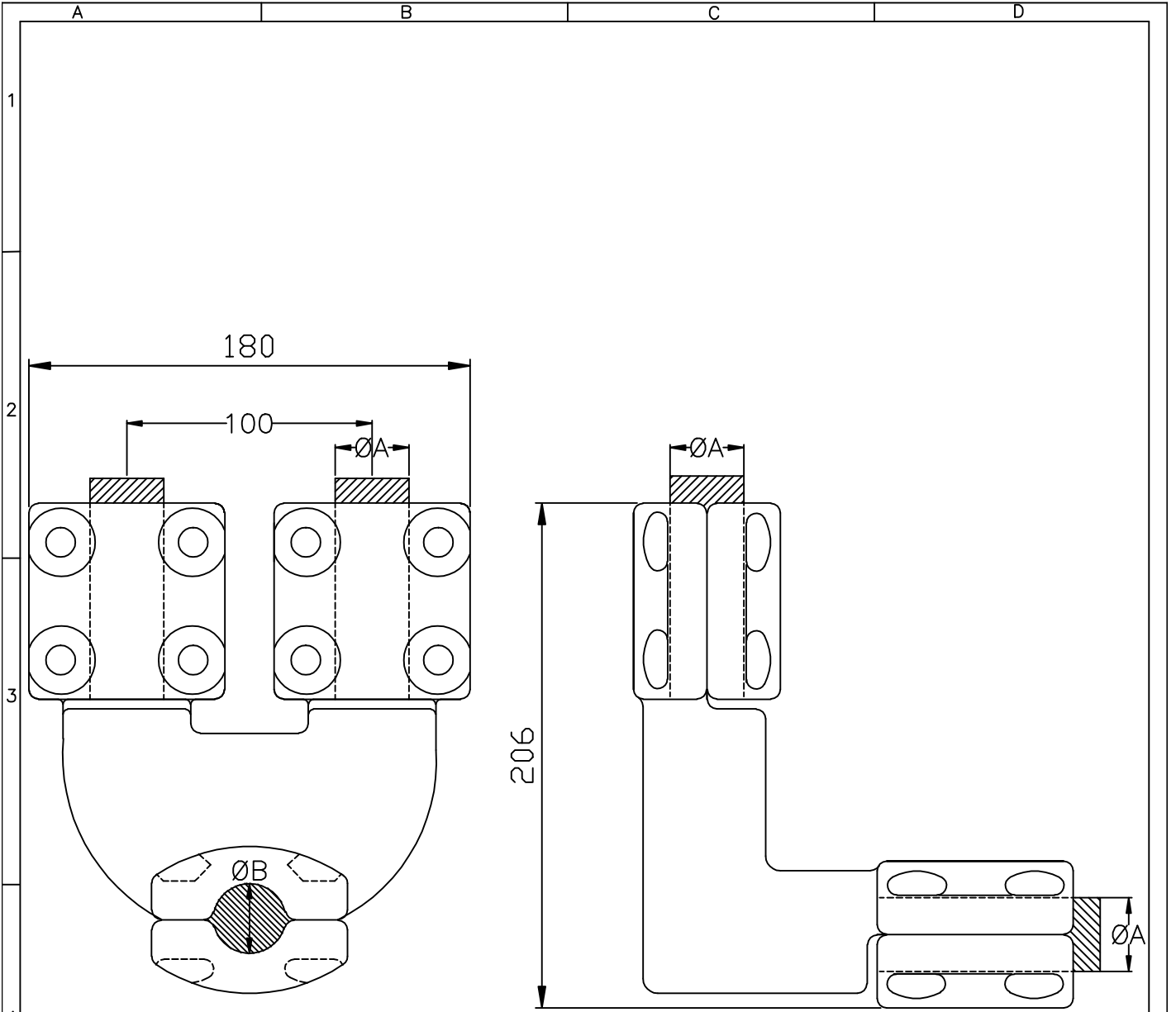
KONTROL	SEREF BIRDAL	HAZIRLAYAN	H.CALISIR				
ONAY	SEREF BIRDAL	CIZEN	N.CALISIR		DEGISIKLIK	TARİH	ADI
EMS ELEKTROMEKANİK İNS.MUH.SAN.veTİC.LTD.STİ. 29.Sok.No:93 Ostim/ANKARA Tel:03123853946Fax: 03123853947		ALUMINYUM T KLEMENS				FIRMA:	
		RESİM NO: EMS-AK-22		OLCEK:			



154kV.
2000A.

ØA	ØB
27	27
29	29
30	30

KONTROL	SEREF BIRDAL		HAZIRLAYAN	H.CALISIR				
ONAY	SEREF BIRDAL		CIZEN	N.CALISIR		DEGISIKLIK	TARİH	ADI
EMS ELEKTROMEKANİK İNS.MUH.SAN.veTİC.LTD.STİ. 29.Sok.No:93 Ostim/ANKARA Tel:03123853946Fax: 03123853947			ALUMINYUM T KLEMENS				FIRMA:	
			TARİH: 12.10.1998		REV.NO : 00			
			RESİM NO: EMS-AK-23		OLCEK:			

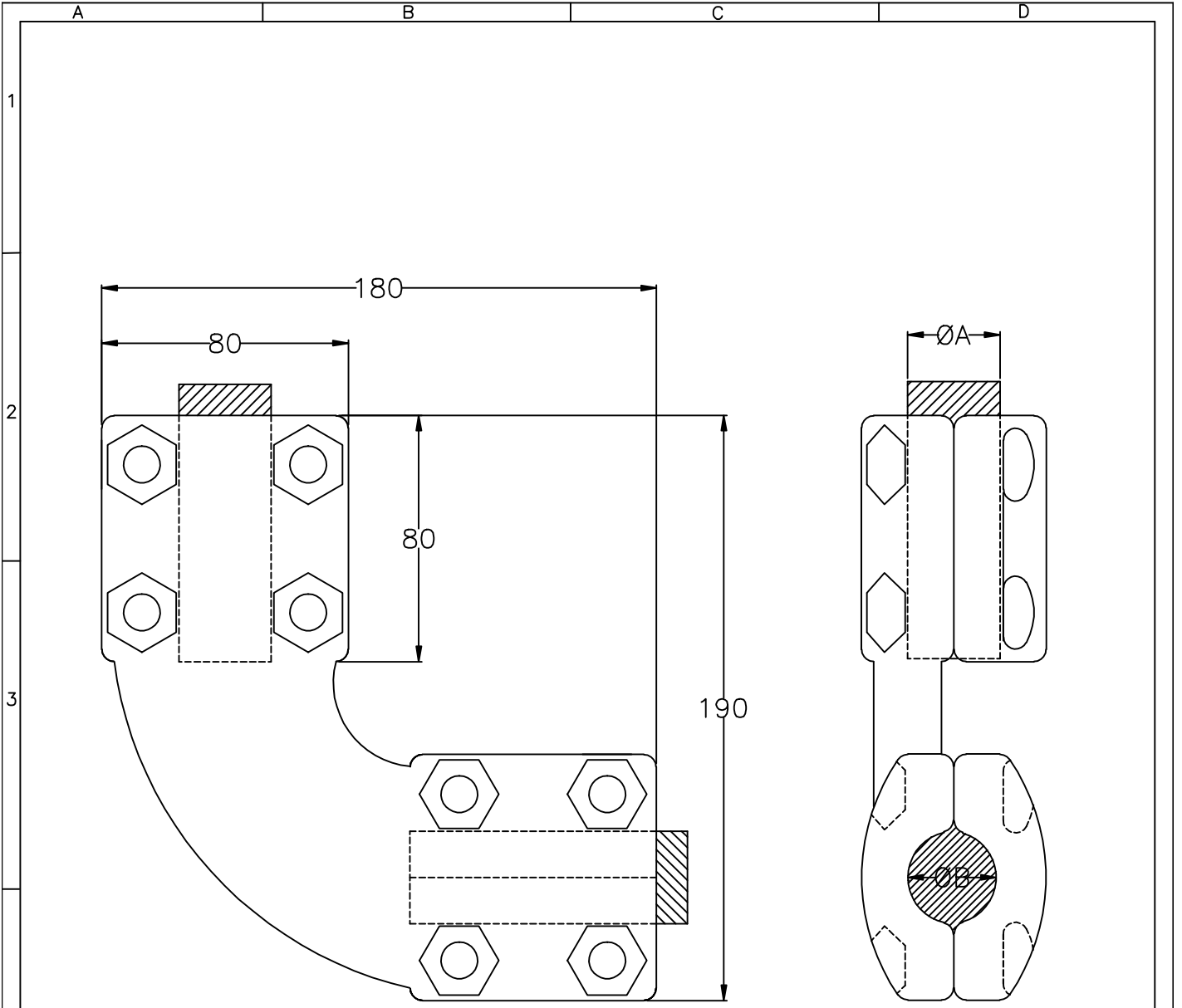


154kV.
2000A.

ØA
27
29
30

ØB
40 KAPAKLI
50 KAPAKLI
60 KAPAKLI

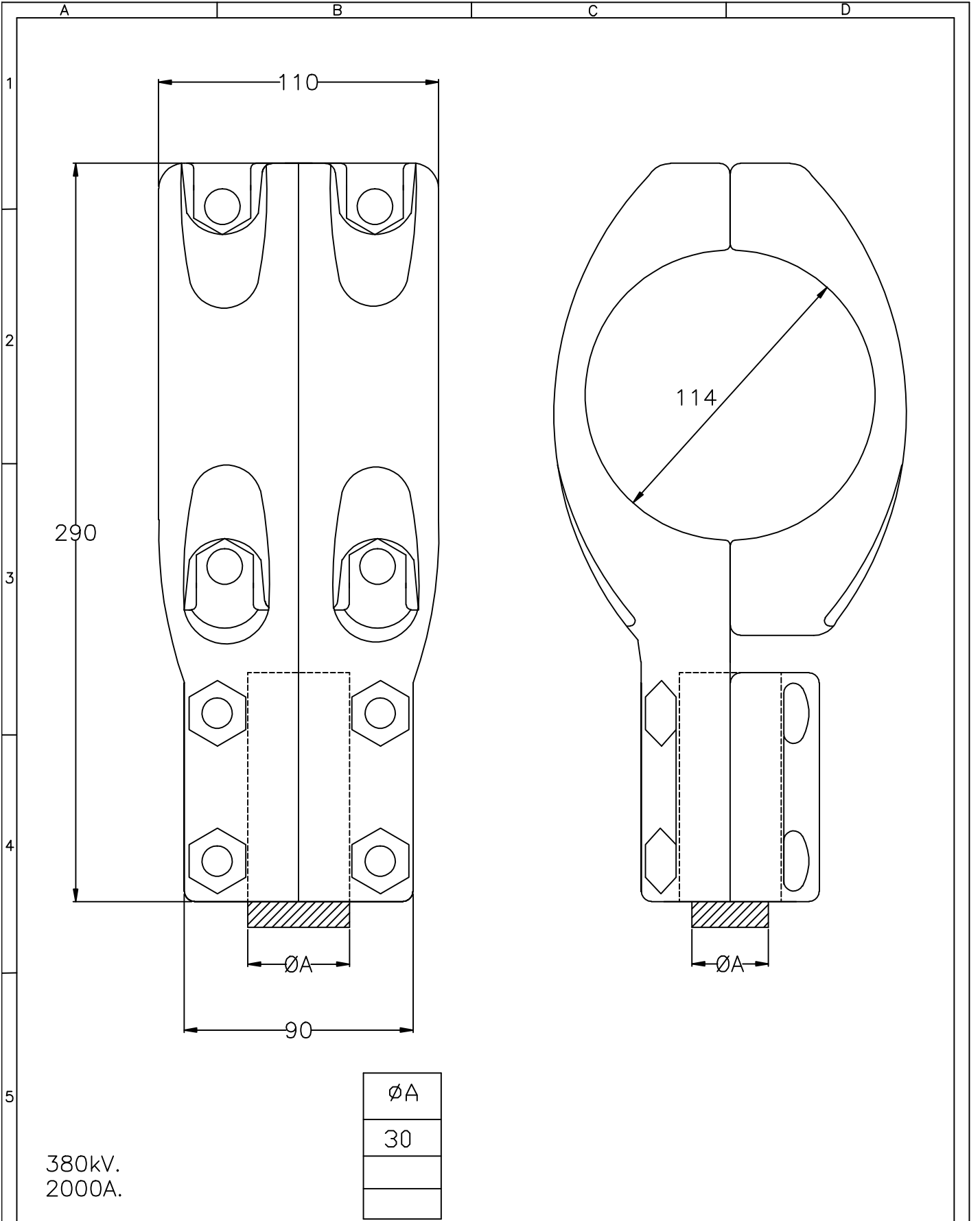
KONTROL	SEREF BIRDAL		HAZIRLAYAN	H.CALISIR					
ONAY	SEREF BIRDAL		CIZEN	N.CALISIR		DEGISIKLIK	TARİH	ADI	
EMS ELEKTROMEKANİK İNS.MUH.SAN.veTİC.LTD.STİ. 29.Sok.No:93 Ostim/ANKARA Tel:03123853946Fax: 03123853947			ALUMİNYUM 90° KLEMENS				FIRMA:		
			RESİM NO: EMS-AK-24		OLCEK:				



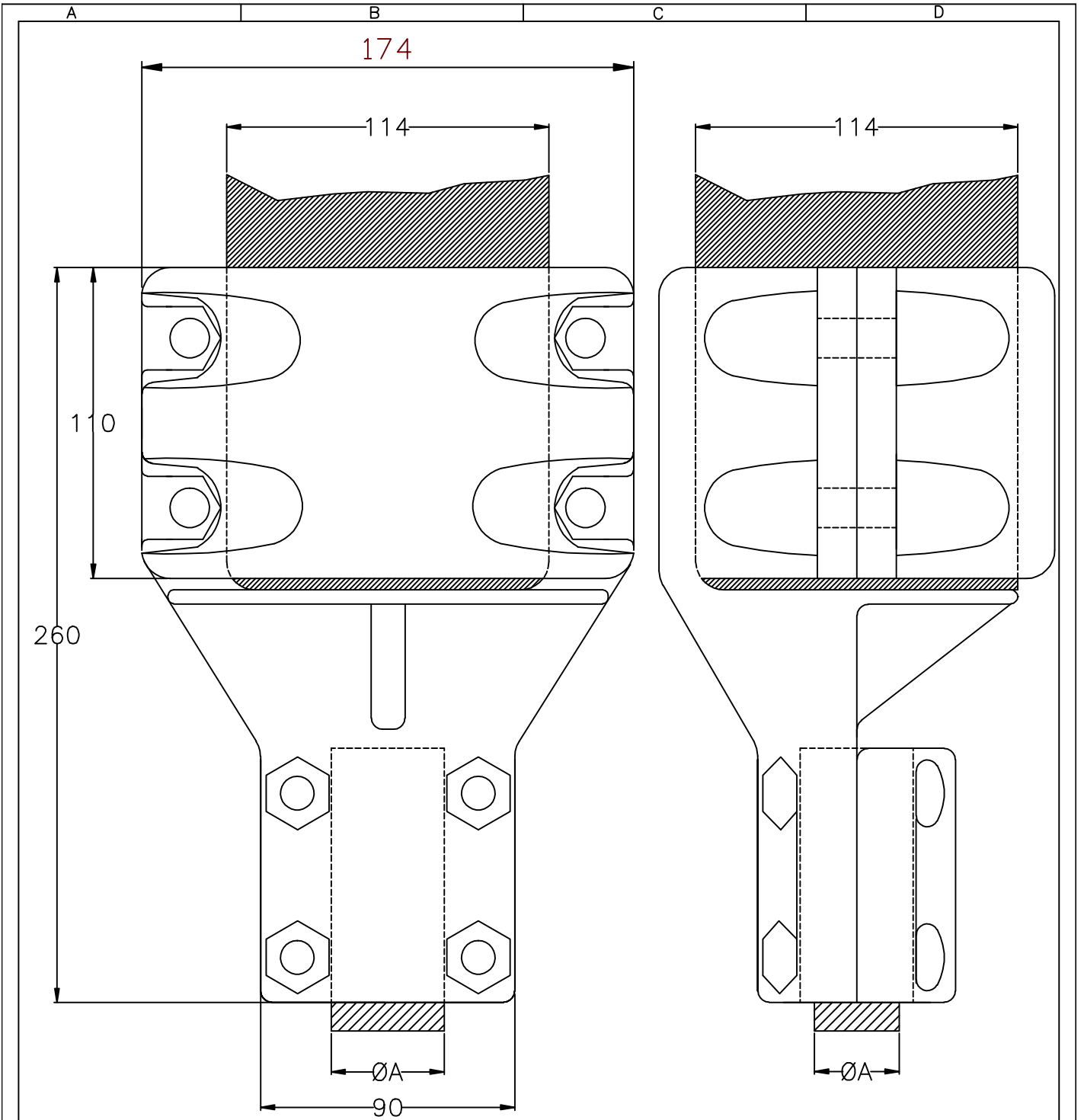
154kV.
2000A.

ϕA	ϕB
25	25
27	27
30	30

KONTROL	SEREF BIRDAL	HAZIRLAYAN	H.CALISIR				
ONAY	SEREF BIRDAL	CIZEN	N.CALISIR		DEGISIKLIK	TARİH	ADI
EMS ELEKTROMEKANİK İNS.MUH.SAN.veTİC.LTD.STİ. 29.Sok.No:93 Ostim/ANKARA Tel:03123853946Fax: 03123853947			ALUMİNYUM 90° KLEMENS			FIRMA:	
			RESİM NO: EMS-AK-25	OLCEK:			



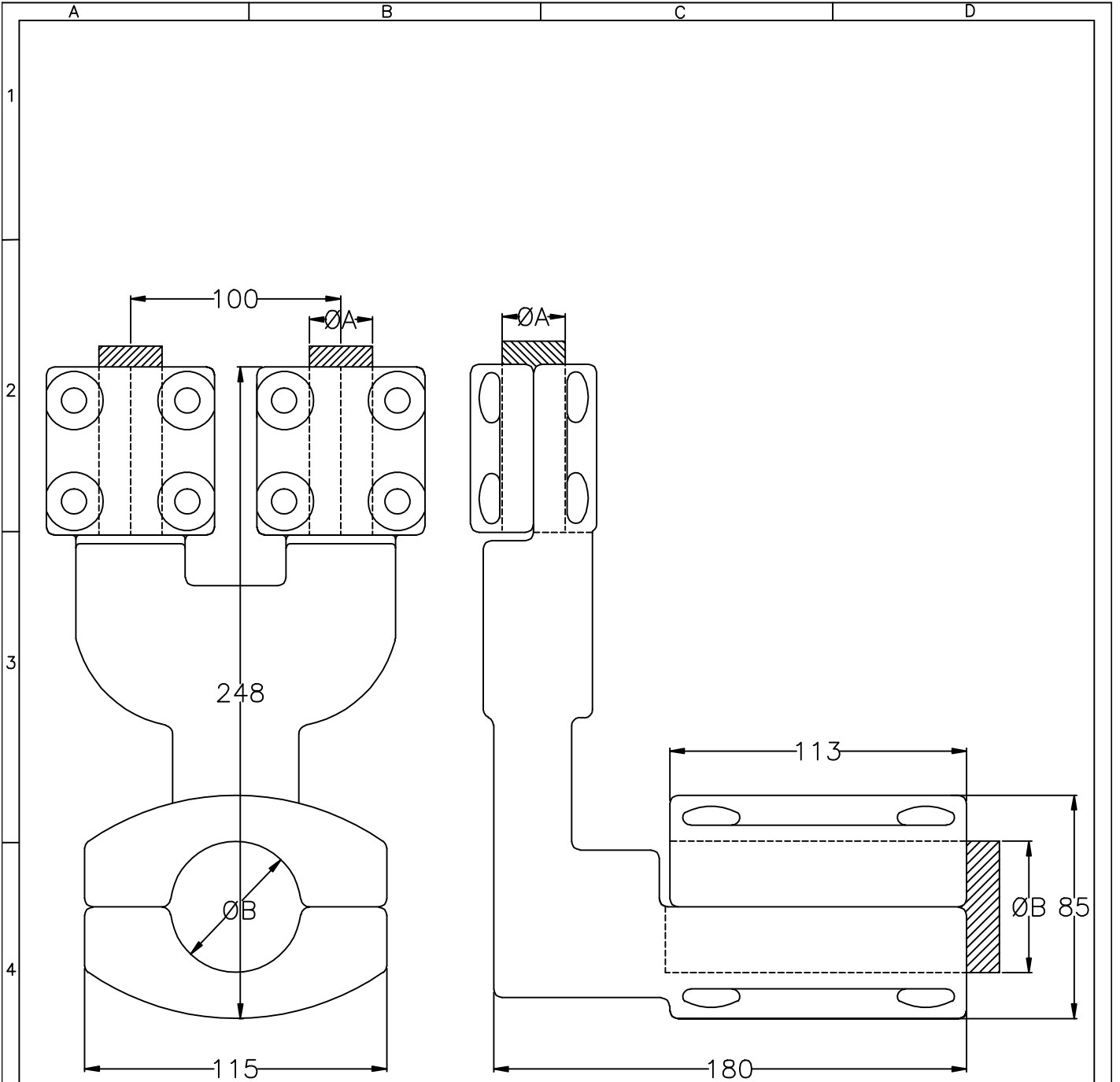
KONTROL	SEREF BIRDAL	HAZIRLAYAN	H.CALISIR				
ONAY	SEREF BIRDAL	CIZEN	N.CALISIR		DEGISIKLIK	TARİH	ADI
EMS ELEKTROMEKANİK İNS.MUH.SAN.veTİC.LTD.STİ. 29.Sok.No:93 Ostim/ANKARA Tel:03123853946Fax: 03123853947			ALUMİNYUM BORU KLEMENS			FIRMA:	
			TARİH: 12.10.1998		REV.NO : 00		
			RESİM NO: EMS-AK-26		ÖLÇEK:		
E.M.S. ELEKTROMEKANİK İNS.MUH.SAN.veTİC.LTD.STİ. 'den İZİN ALINMADAN KOPYA EDİLEMEZ VE ÇOĞALTILAMAZ.							



380kV.
2000A.

ØA
30
40

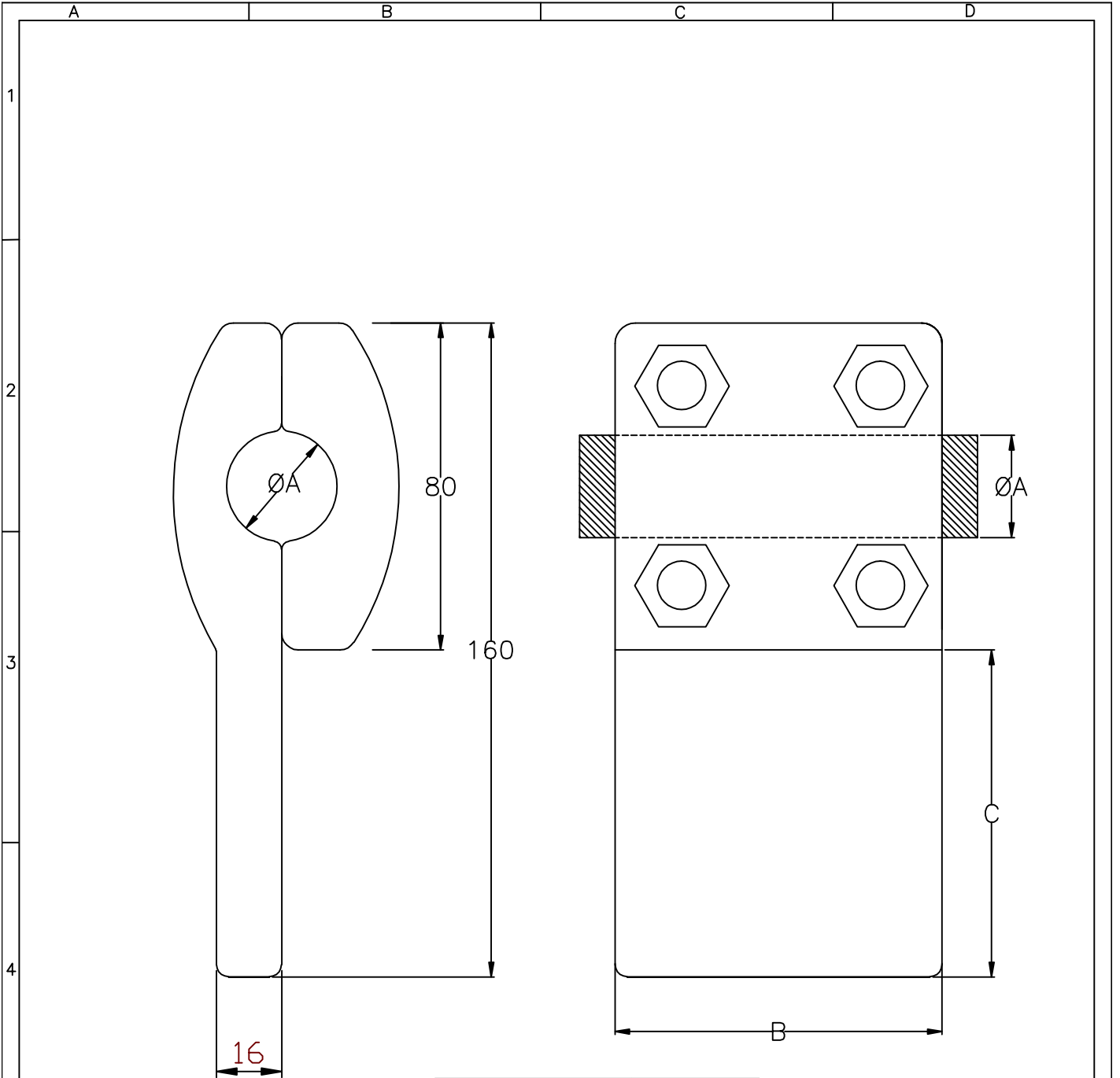
KONTROL	SEREF BIRDAL	HAZIRLAYAN	H.CALISIR				
ONAY	SEREF BIRDAL	CIZEN	N.CALISIR		DEGISIKLIK	TARİH	ADI
6	EMS ELEKTROMEKANİK İNS.MUH.SAN.veTİC.LTD.STİ. 29.Sok.No:93 Ostim/ANKARA Tel:03123853946Fax: 03123853947		ALUMINYUM BORU KLEMENS			FIRMA:	
			TARİH: 12.10.1998		REV.NO : 00		
			RESİM NO: EMS-AK-27		OLCEK:		



ϕA	ϕB	KAPAK ÖLCÜSÜ
27	40	90x90mm.
29	50	113x115mm.
30		

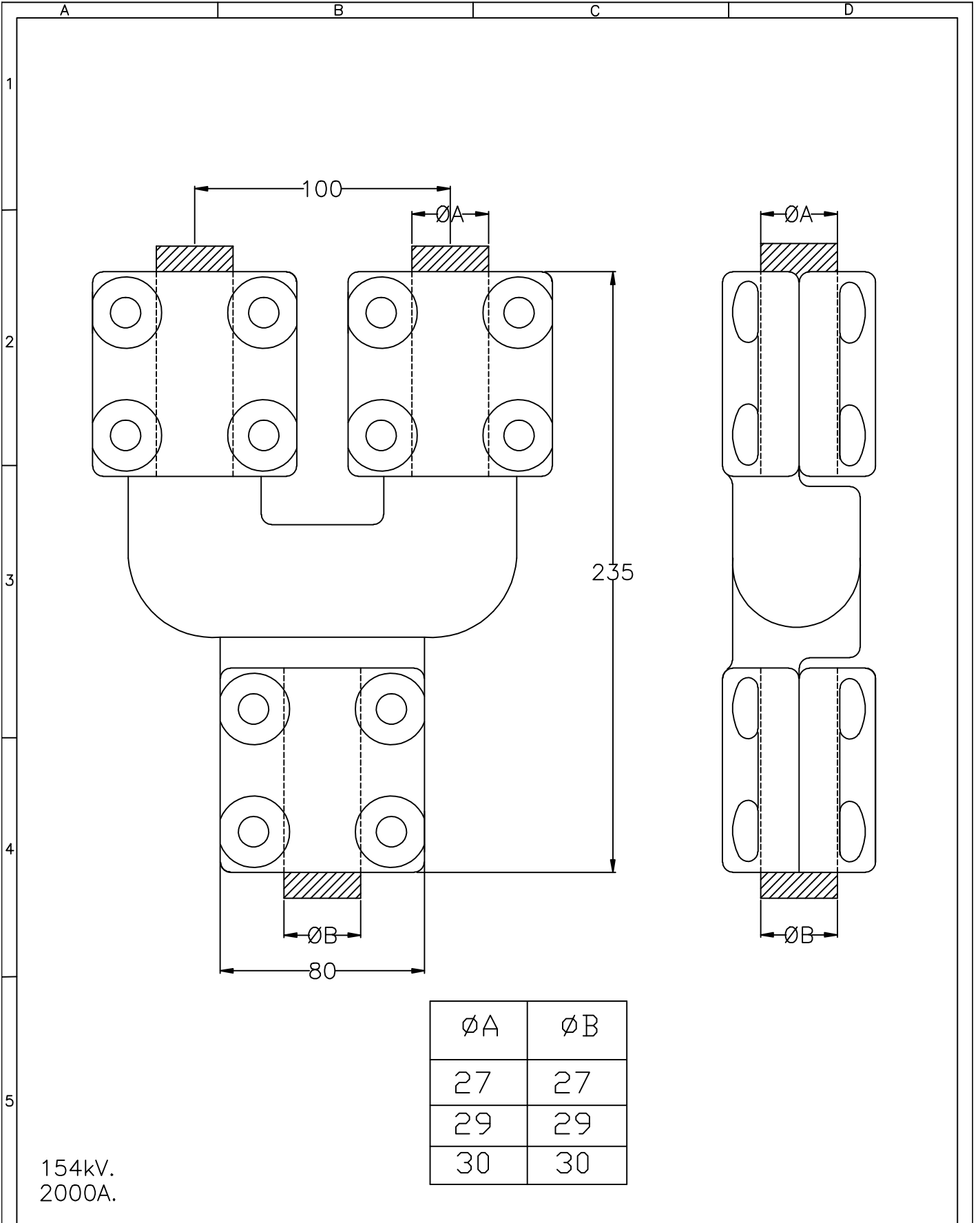
154kV.
2000A.

KONTROL	SEREF BIRDAL	HAZIRLAYAN	H.CALISIR				
ONAY	SEREF BIRDAL	CIZEN	N.CALISIR		DEGISIKLIK	TARİH	ADI
EMS ELEKTROMEKANİK İNS.MUH.SAN.veTİC.LTD.STİ. 29.Sok.No:93 Ostim/ANKARA Tel:03123853946Fax: 03123853947		ALUMİNYUM 90° KLEMENS				FIRMA:	
		RESİM NO: EMS-AK-28		ÖLÇEK:			

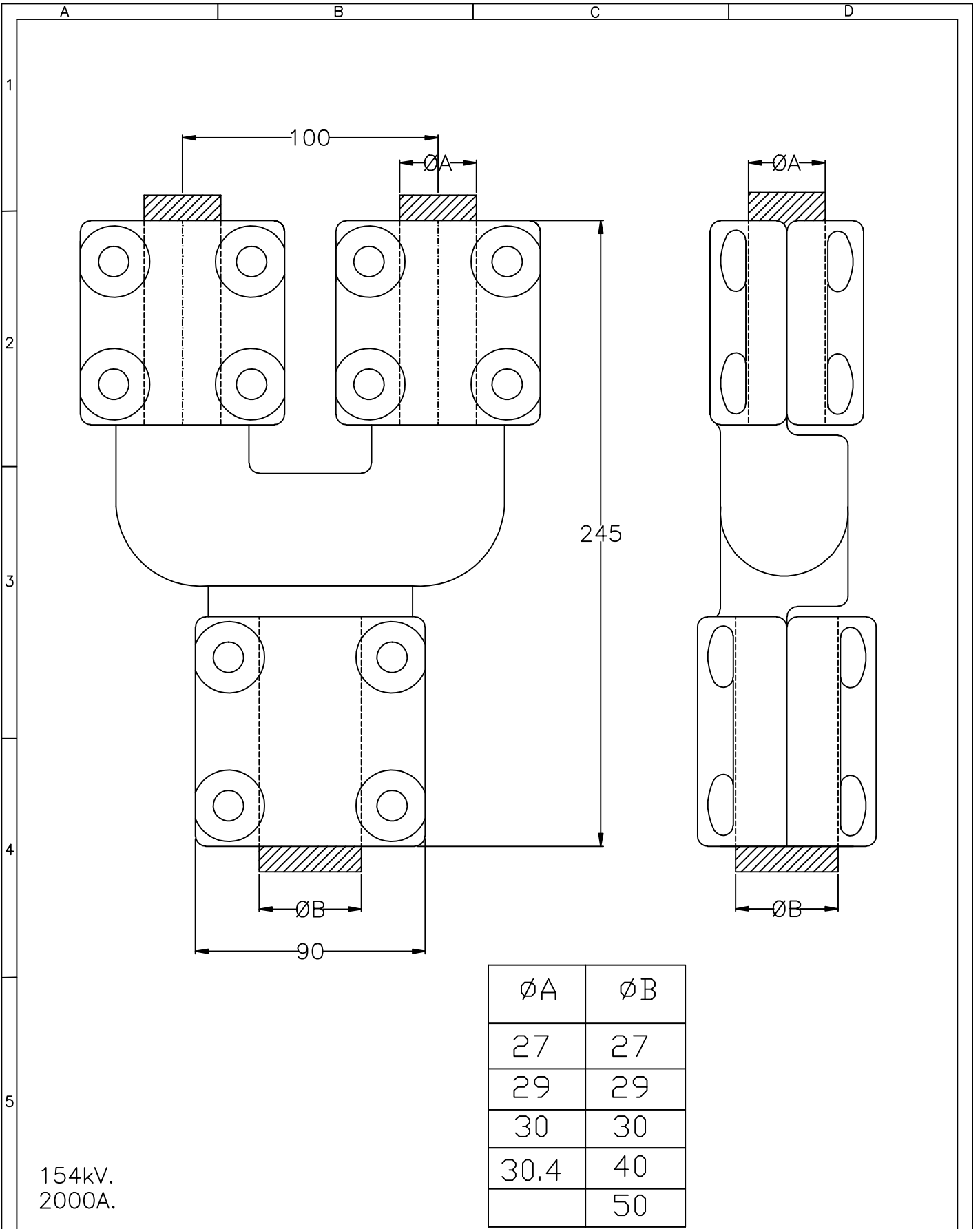


ØA	B	C
21	80	80
25	100	100
27	100	100
30	120	120

KONTROL	SEREF BIRDAL		HAZIRLAYAN	H.CALISIR					
ONAY	SEREF BIRDAL		CIZEN	N.CALISIR		DEGISIKLIK	TARİH	ADI	
EMS ELEKTROMEKANİK İNS.MUH.SAN.veTİC.LTD.STİ. 29.Sok.No:93 Ostim/ANKARA Tel:03123853946Fax: 03123853947			ALUMİNYUM T KLEMENS 1250A.				FİRMA:		
				TARİH: 12.10.1998		REV.NO : 00			
				RESİM NO: EMS-AK-29		OLCEK:			

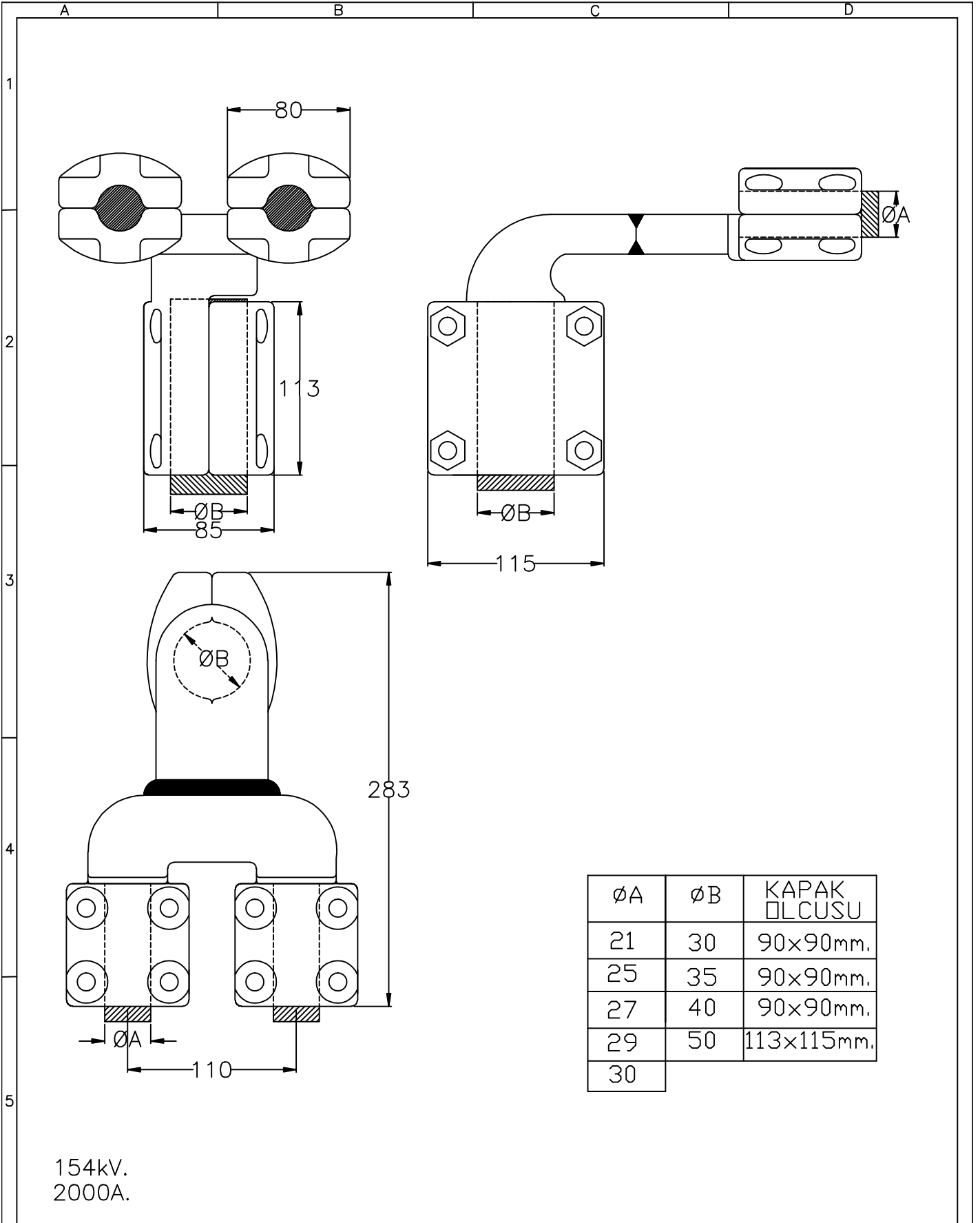


KONTROL	SEREF BIRDAL	HAZIRLAYAN	H.CALISIR				
ONAY	SEREF BIRDAL	CIZEN	N.CALISIR		DEGISIKLIK	TARİH	ADI
EMS ELEKTROMEKANİK İNS.MUH.SAN.veTİC.LTD.STİ. 29.Sok.No:93 Ostim/ANKARA Tel:03123853946Fax: 03123853947		ALUMİNYUM DÜZ KLEMENS				FIRMA:	
		RESİM NO: EMS-AK-30		OLÇEK:			

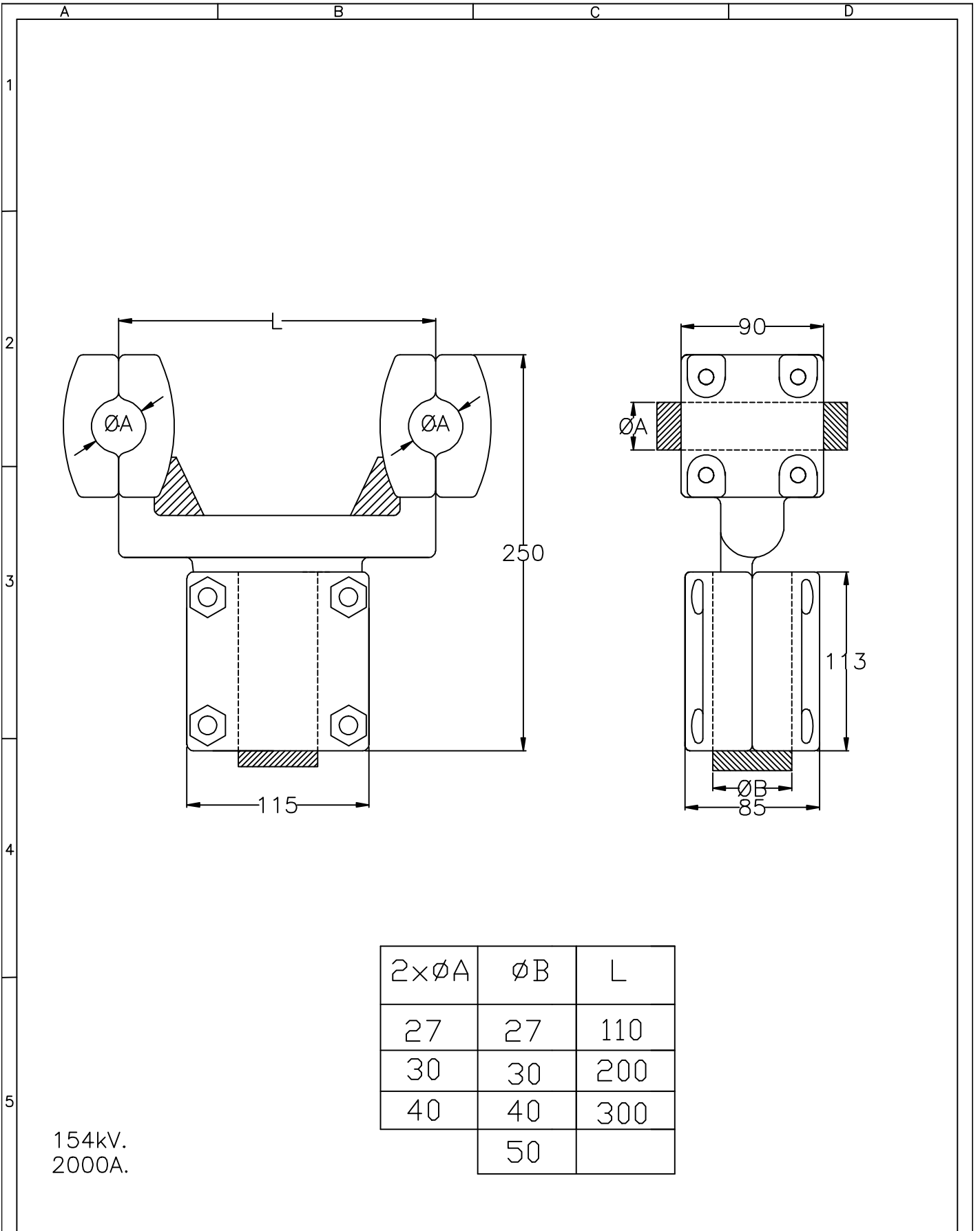


154kV.
2000A.

KONTROL	SEREF BIRDAL	HAZIRLAYAN	H.CALISIR				
ONAY	SEREF BIRDAL	CIZEN	N.CALISIR		DEGISIKLIK	TARİH	ADI
EMS ELEKTROMEKANİK İNS.MUH.SAN.veTİC.LTD.STİ. 29.Sok.No:93 Ostim/ANKARA Tel:03123853946Fax: 03123853947			ALUMİNYUM DÜZ KLEMENS			FIRMA:	
			RESİM NO: EMS-AK-31		OLÇEK:		



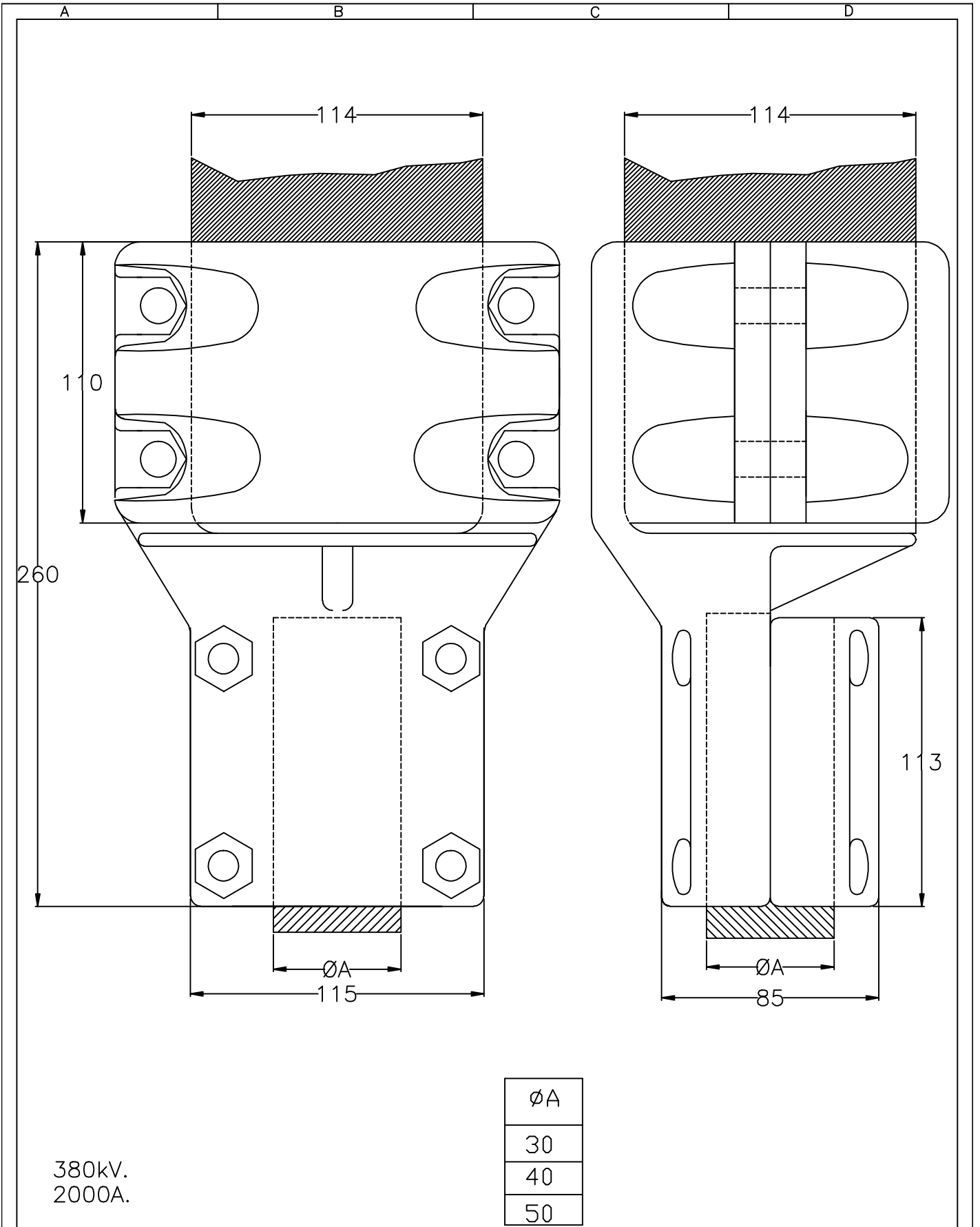
KONTROL	SEREF BIRDAL	HAZIRLAYAN	H.CALISIR				
ONAY	SEREF BIRDAL	CIZEN	N.CALISIR		DEGISIKLIK	TARİH	ADI
EMS ELEKTROMEKANİK İNS.MUH.SAN.veTİC.LTD.STİ. 29.Sok.No:93 Ostim/ANKARA Tel:03123853946Fax: 03123853947		ALUMİNYUM 90° KLEMENS 2000A.				FİRMA:	
		TARİH: 12.10.1998		REV.NO : 00			
		RESİM NO: EMS-AK-32		ÖLÇEK:			



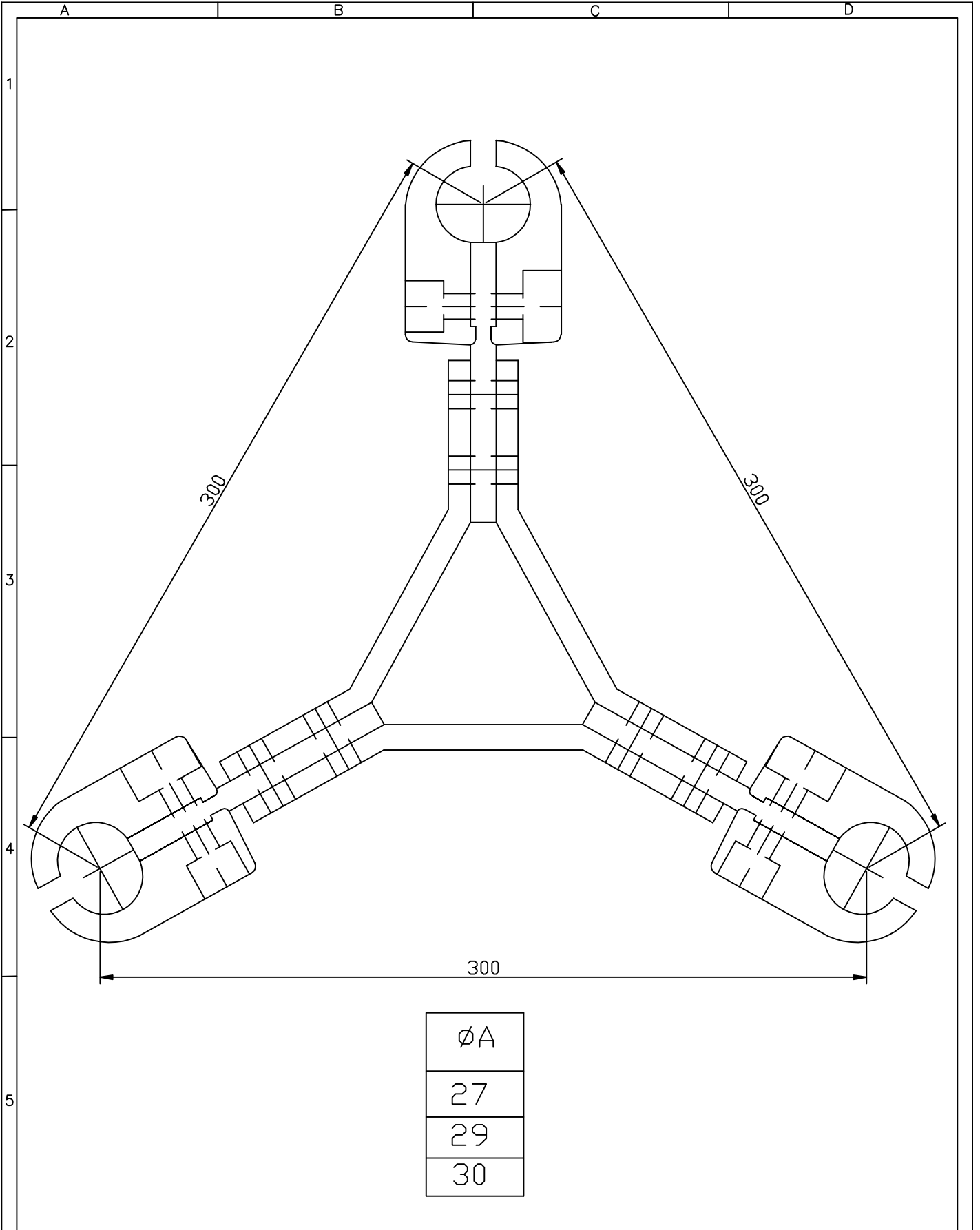
$2 \times \varnothing A$	$\varnothing B$	L
27	27	110
30	30	200
40	40	300
	50	

154kV.
2000A.

KONTROL	SEREF BIRDAL		HAZIRLAYAN	H.CALISIR					
ONAY	SEREF BIRDAL		CIZEN	N.CALISIR		DEGISIKLIK	TARİH	ADI	
EMS ELEKTROMEKANİK İNS.MUH.SAN.veTİC.LTD.STİ. 29.Sok.No:93 Ostim/ANKARA Tel:03123853946Fax: 03123853947			ALUMİNYUM T KLEMENS 2000A.				FIRMA:		
			RESİM NO: EMS-AK-33		OLCEK:				

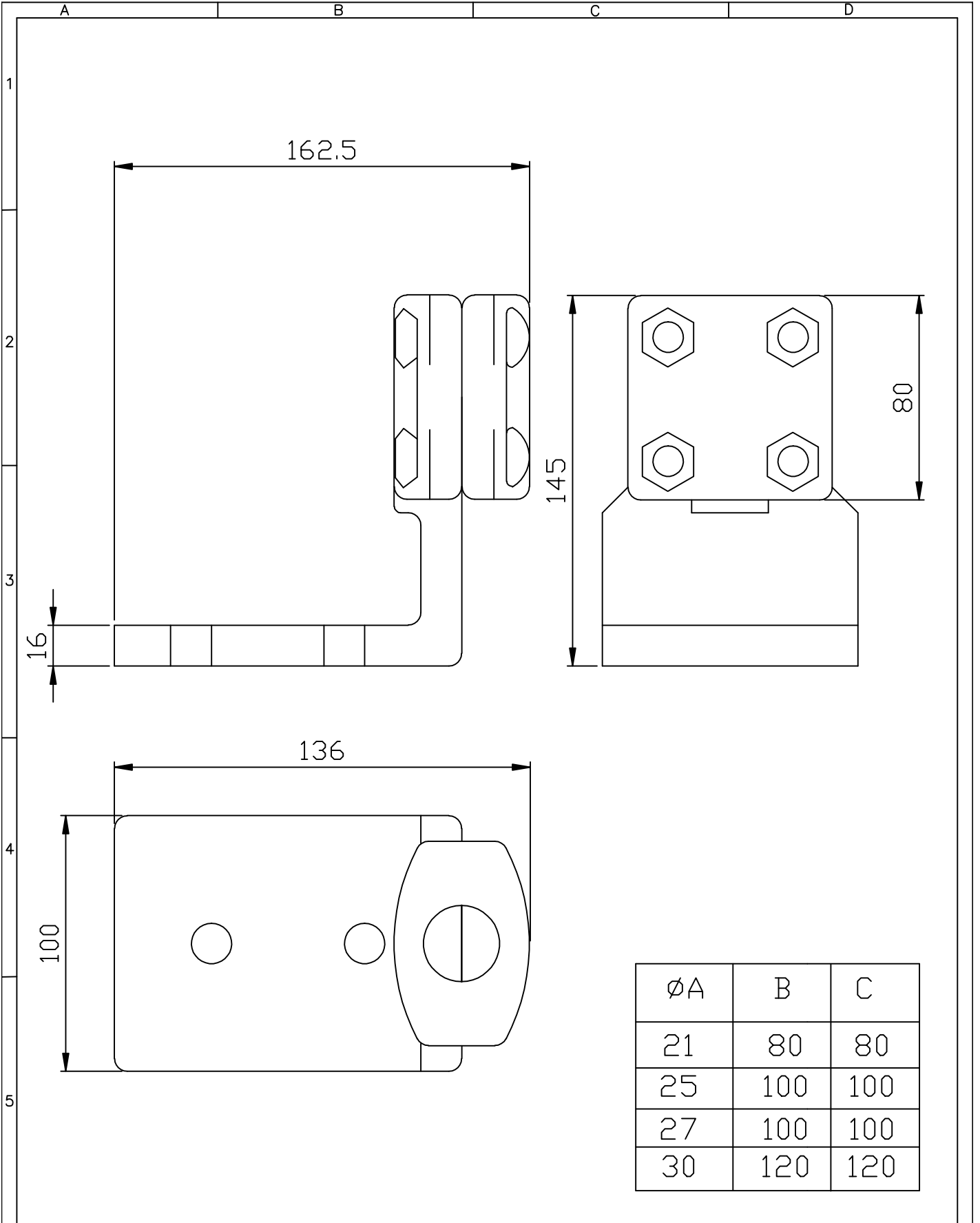


KONTROL	SEREF BIRDAL	HAZIRLAYAN	H.CALISIR				
ONAY	SEREF BIRDAL	CIZEN	N.CALISIR		DEGISIKLIK	TARİH	ADI
6	EMS		ALUMINYUM BORU KLEMENS			FİRMA:	
ELEKTROMEKANİK İNS.MUH.SAN.veTİC.LTD.STİ. 29.Sok.No:93 Ostim/ANKARA Tel:03123853946Fax: 03123853947			TARİH: 12.10.1998		REV.NO : 00		
			RESİM NO: EMS-AK-34		OLCEK:		

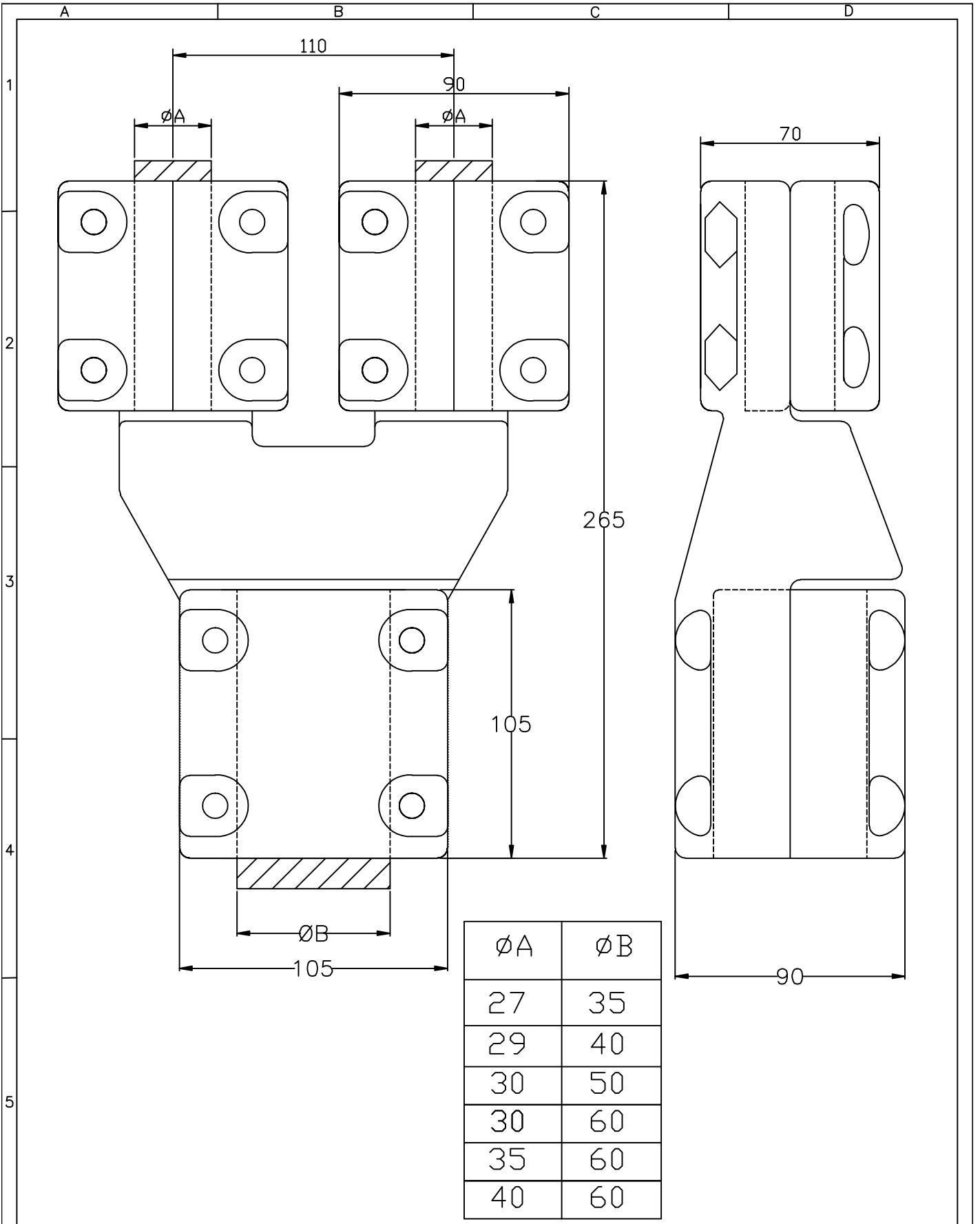


$\varnothing A$
27
29
30

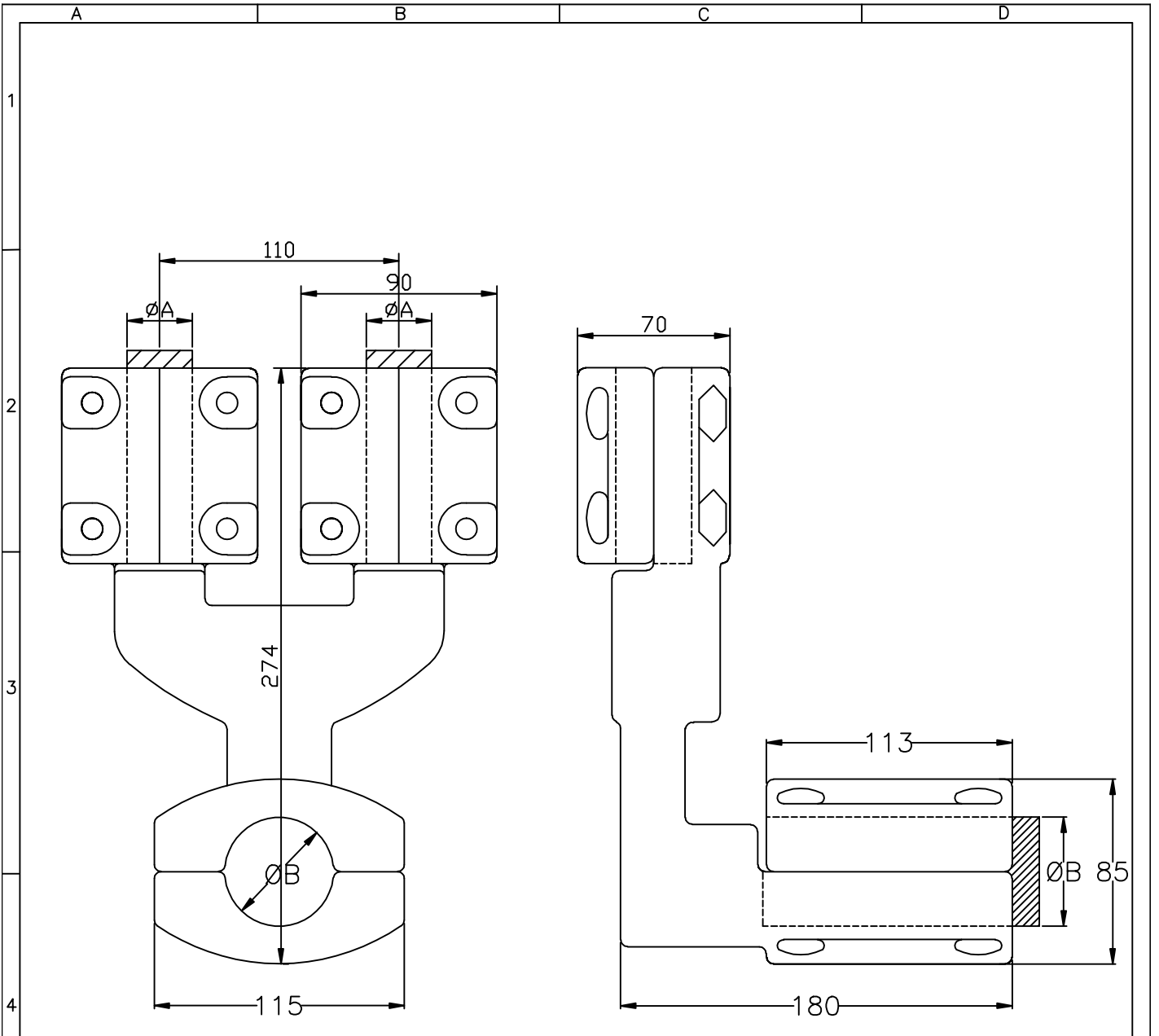
KONTROL	SEREF BIRDAL		HAZIRLAYAN	H.CALISIR				
ONAY	SEREF BIRDAL		CIZEN	N.CALISIR		DEGISIKLIK	TARİH	ADI
EMS ELEKTROMEKANİK İNS.MUH.SAN.veTİC.LTD.STİ. 29.Sok.No:93 Ostim/ANKARA Tel:03123853946Fax: 03123853947			ALUMINYUM ARA TUTUCU KLEMENS			FIRMA:		
				TARİH: 12.10.1998		REV.NO : 00		
				RESİM NO: EMS-AK-35		OLCEK:		



KONTROL	SEREF BIRDAL		HAZIRLAYAN	H.CALISIR					
ONAY	SEREF BIRDAL		CIZEN	N.CALISIR		DEGISIKLIK	TARİH	ADI	
EMS ELEKTROMEKANİK İNS.MUH.SAN.veTİC.LTD.STİ. 29.Sok.No:93 Ostim/ANKARA Tel:03123853946Fax: 03123853947			ALUMİNYUM LAMA 90 KLEMENS 1250A.			FIRMA:			
									TARİH: 22.10.2003
			RESİM NO: EMS-AK-36		ÖLÇEK:				

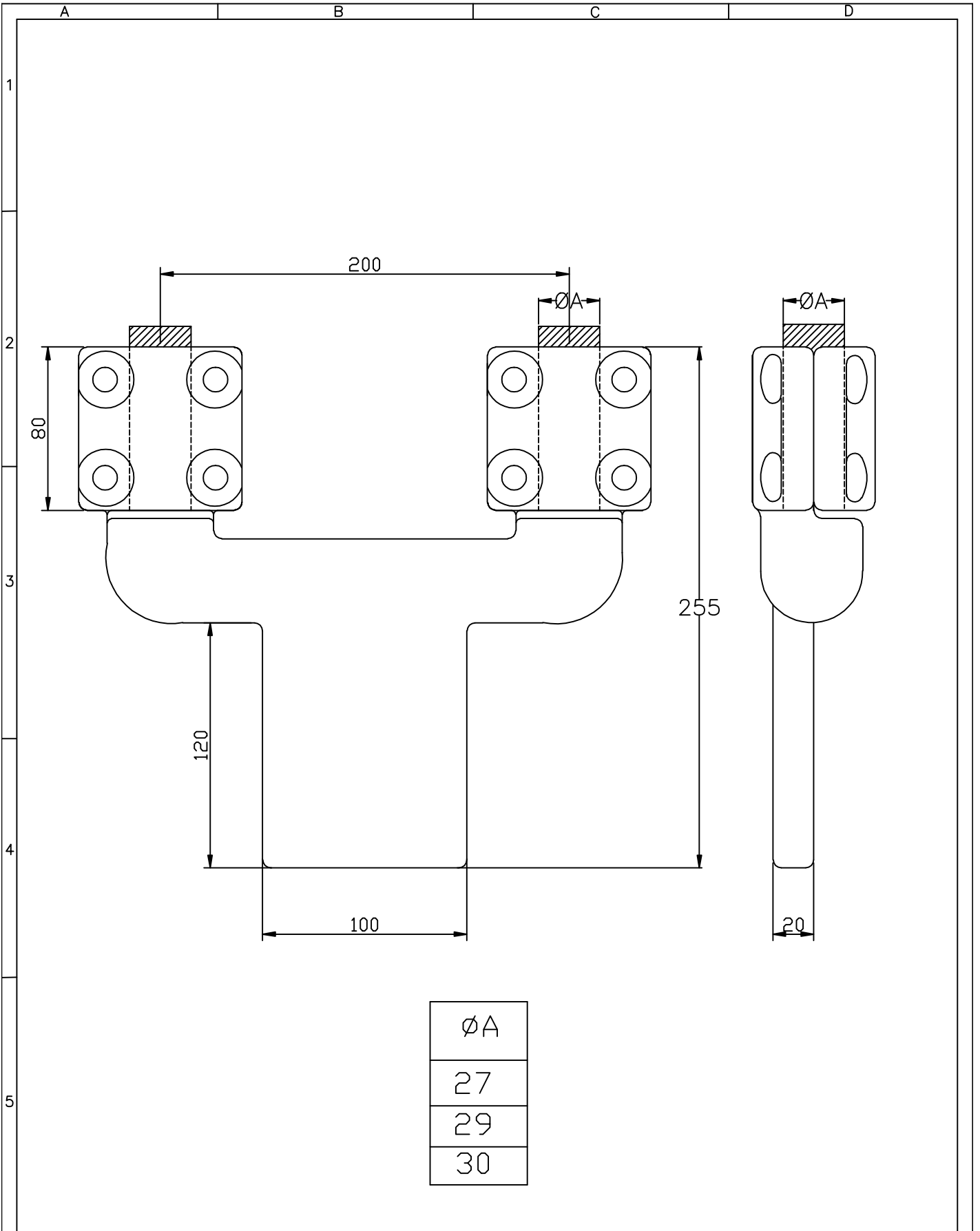


KONTROL	SEREF BIRDAL	HAZIRLAYAN	H.CALISIR				
ONAY	SEREF BIRDAL	CIZEN	N.CALISIR		DEGISIKLIK	TARİH	ADI
EMS ELEKTROMEKANİK İNS.MUH.SAN.veTİC.LTD.STİ. 29.Sok.No:93 Ostim/ANKARA Tel:03123853946Fax: 03123853947		ALUMİNYUM DÜZ KLEMENS 2000A.				FIRMA:	
		RESİM NO: EMS-AK-37		OLCEK:			

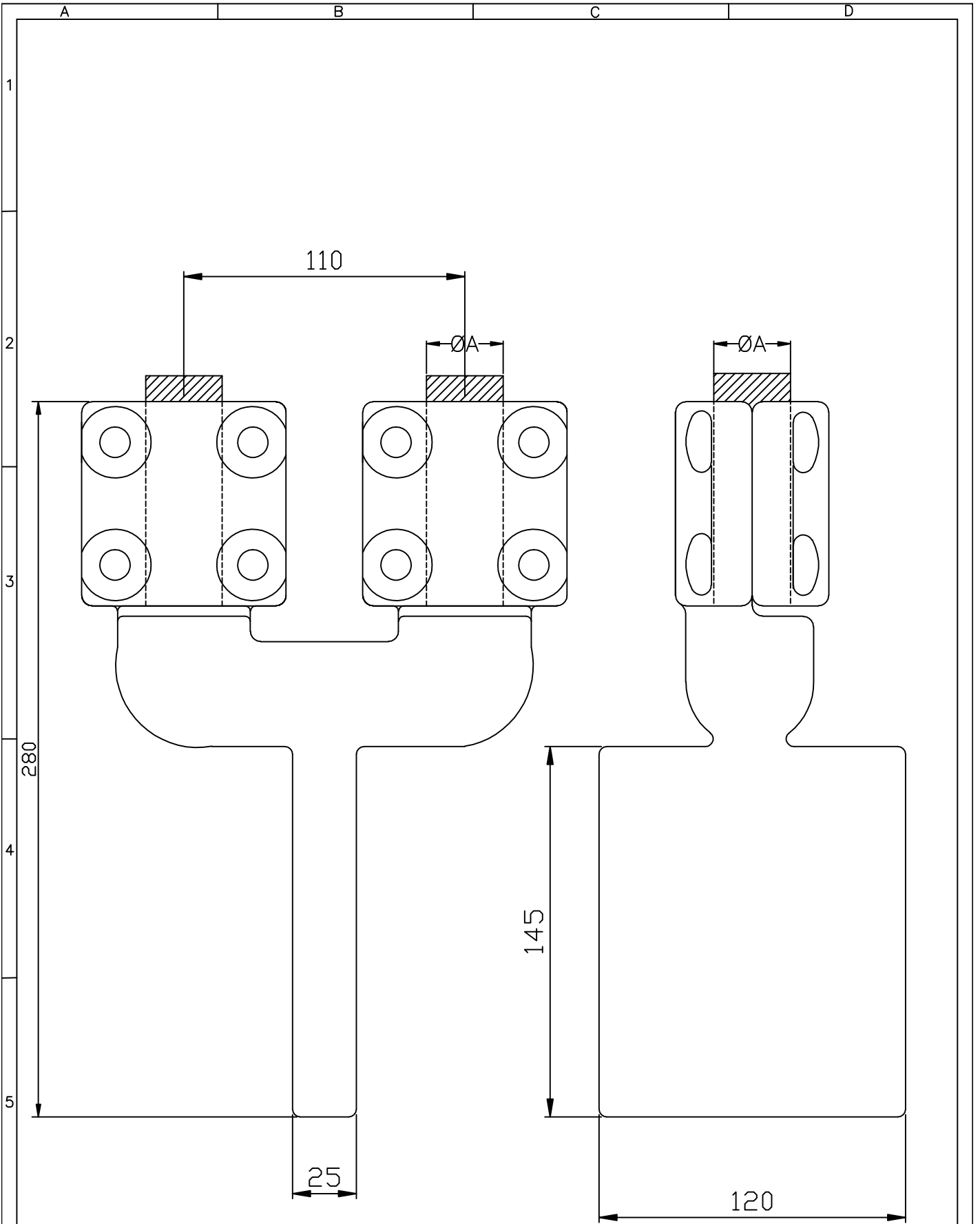


ØA	ØB	KAPAK ÖLCÜSÜ
30	60	113x115mm.
35	60	113x115mm.
40		

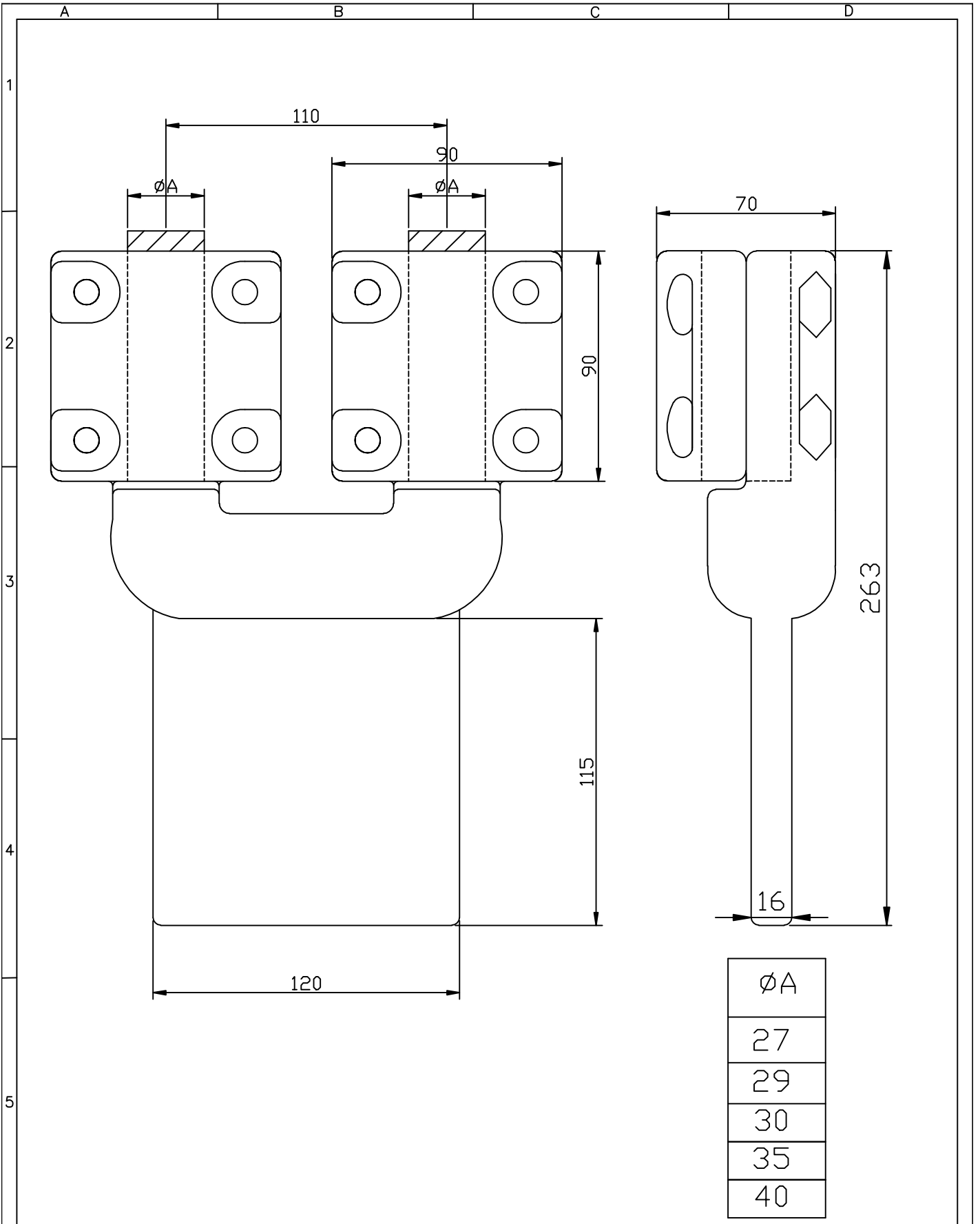
KONTROL	SEREF BIRDAL	HAZIRLAYAN	H.CALISIR					
ONAY	SEREF BIRDAL	CIZEN	N.CALISIR		DEGISIKLIK	TARİH	ADI	
EMS ELEKTROMEKANİK İNS.MUH.SAN.veTİC.LTD.STİ. 29.Sok.No:93 Ostim/ANKARA Tel:03123853946Fax: 03123853947			ALUMİNYUM 90° KLEMENS 2000A.			FIRMA:		
			TARİH: 12.10.1998		REV.NO : 00			
			RESİM NO: EMS-AK-38		ÖLÇEK:			



KONTROL	SEREF BIRDAL		HAZIRLAYAN	H.CALISIR				
ONAY	SEREF BIRDAL		CIZEN	N.CALISIR		DEGISIKLIK	TARİH	ADI
EMS ELEKTROMEKANİK İNS.MUH.SAN.veTİC.LTD.STİ. 29.Sok.No:93 Ostim/ANKARA Tel:03123853946Fax: 03123853947			ALUMİNYUM LAMA KLEMENS 2000A.				FİRMA:	
				TARİH: 01.02.2005		REV.NO : 00		
				RESİM NO: EMS-AK-39		OLCEK:		

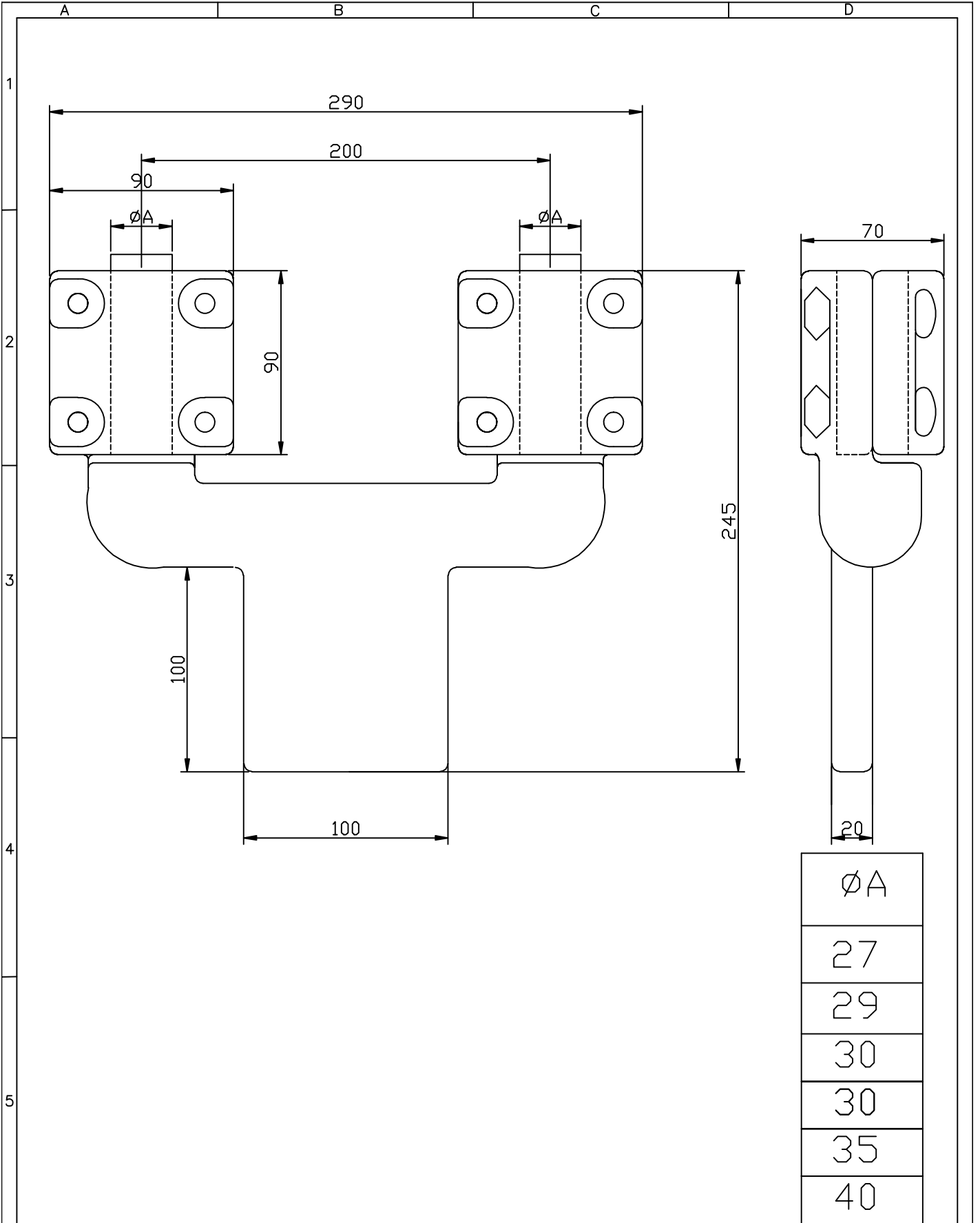


KONTROL	SEREF BIRDAL		HAZIRLAYAN	H.CALISIR					
ONAY	SEREF BIRDAL		CIZEN	N.CALISIR		DEGISIKLIK	TARİH	ADI	
EMS ELEKTROMEKANİK İNS.MUH.SAN.veTİC.LTD.STİ. 29.Sok.No:93 Ostim/ANKARA Tel:03123853946Fax: 03123853947			ALUMİNYUM LAMA KLEMENS 2000A.				FIRMA:		
			RESİM NO: EMS-AK-40		OLCEK:				

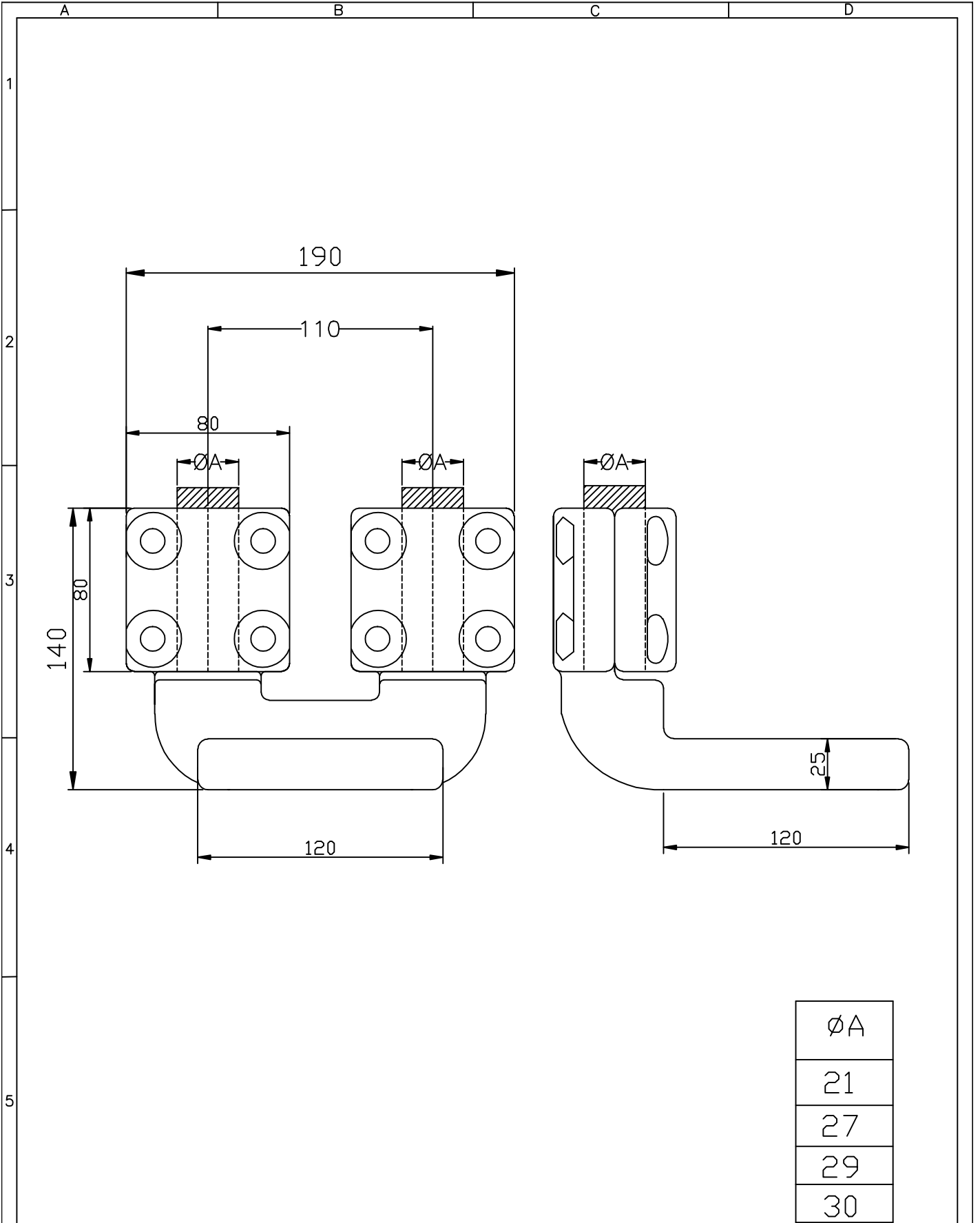


ØA
27
29
30
35
40

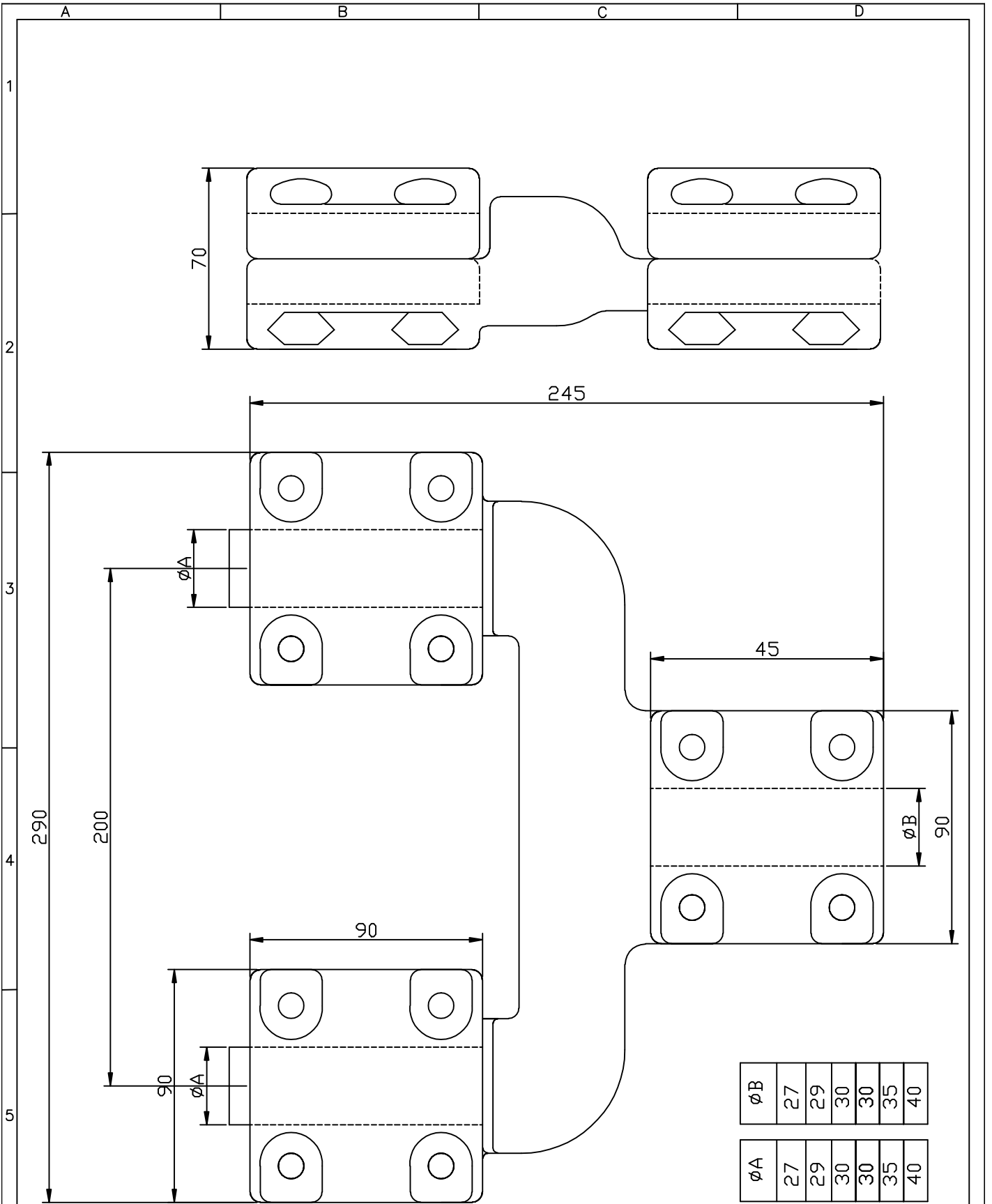
KONTROL	SEREF BIRDAL	HAZIRLAYAN	H.CALISIR					
		CIZEN	N.CALISIR		DEGISIKLIK	TARİH	ADI	
EMS ELEKTROMEKANİK İNS.MUH.SAN.veTİC.LTD.STİ. 29.Sok.No:93 Ostim/ANKARA Tel:03123853946Fax: 03123853947			ALUMINYUM LAMA KLEMENS 2000A.				FİRMA:	
			RESİM NO: EMS-AK-41		OLCEK:			



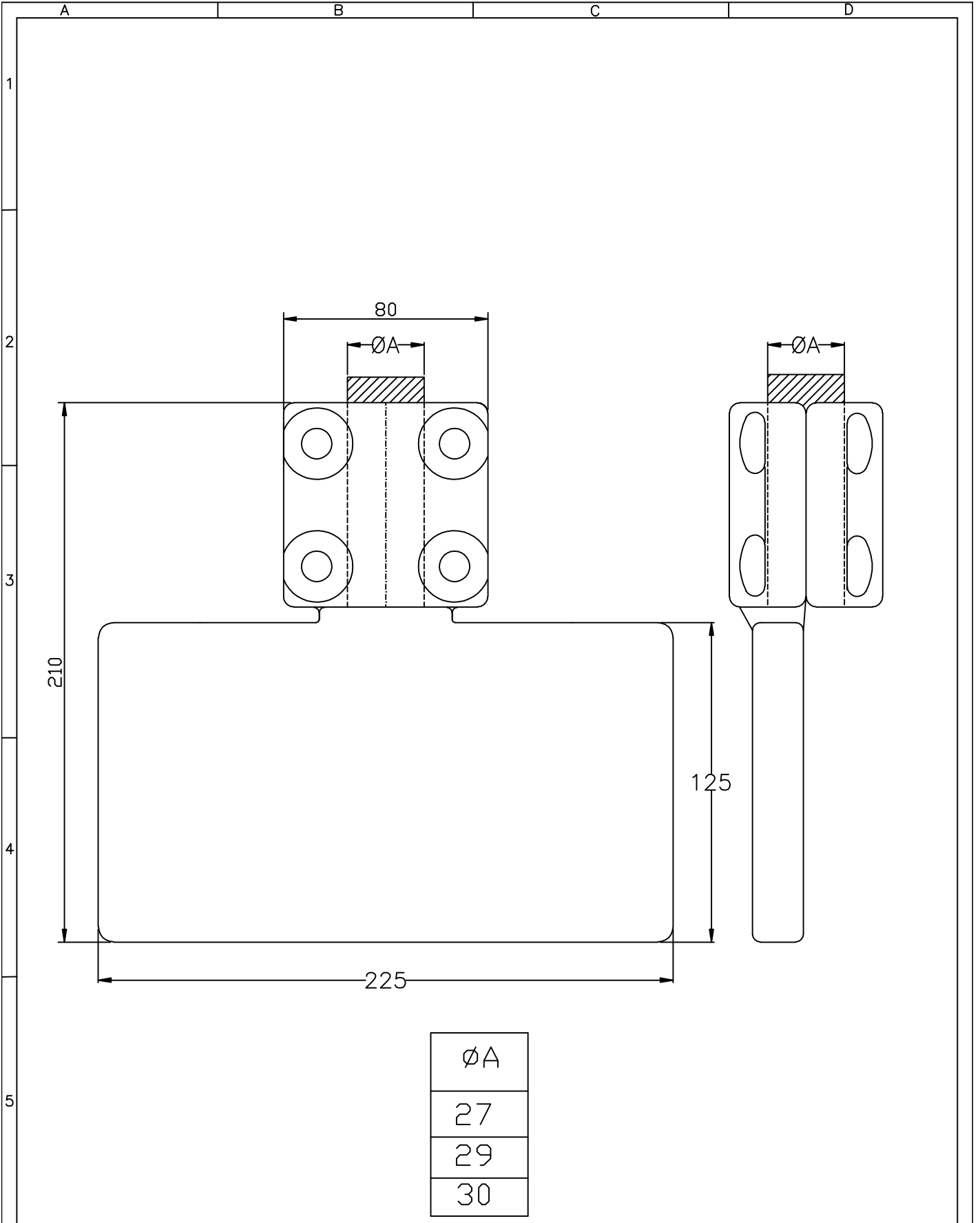
KONTROL	SEREF BIRDAL		HAZIRLAYAN	H.CALISIR				
ONAY	SEREF BIRDAL		CIZEN	N.CALISIR		DEGISIKLIK	TARİH	ADI
EMS ELEKTROMEKANİK İNS.MUH.SAN.veTİC.LTD.STİ. 29.Sok.No:93 Ostim/ANKARA Tel:03123853946Fax: 03123853947			ALUMİNYUM LAMA KLEMENS 2000A.				FİRMA:	
				TARİH: 01.02.2007	REV.NO : 00			
				RESİM NO: EMS-AK-43	OLCEK:			



KONTROL	SEREF BIRDAL		HAZIRLAYAN	H.CALISIR				
ONAY	SEREF BIRDAL		CIZEN	N.CALISIR		DEGISIKLIK	TARİH	ADI
EMS ELEKTROMEKANİK İNS.MUH.SAN.veTİC.LTD.STİ. 29.Sok.No:93 Ostim/ANKARA Tel:03123853946Fax: 03123853947			ALUMINYUM LAMA KLEMENS 2000A.				FİRMA:	
			TARİH: 02.03.2007		REV.NO : 00			
			RESİM NO: EMS-AK-44		OLCEK:			

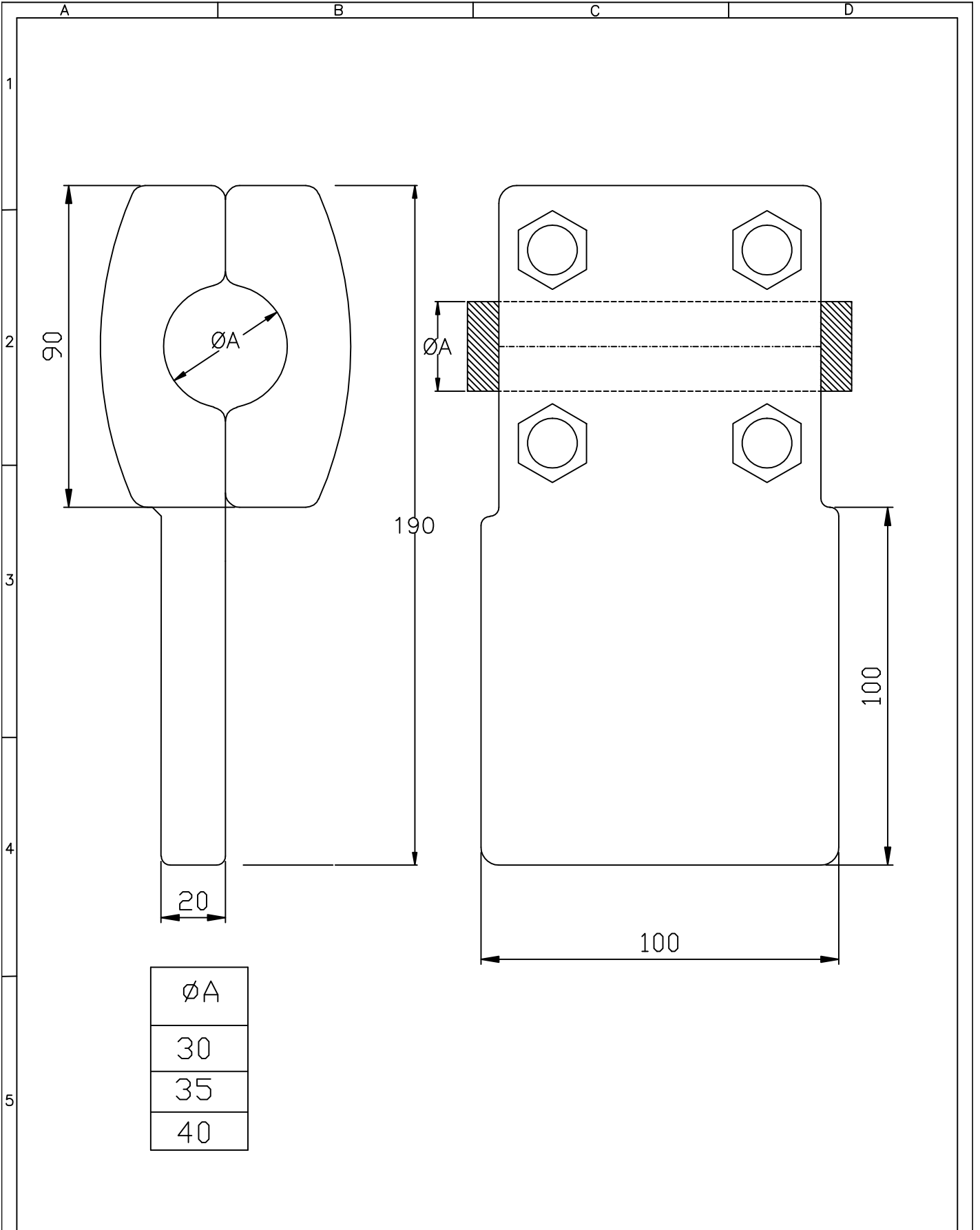


KONTROL	SEREF BIRDAL	HAZIRLAYAN	H.CALISIR				
ONAY	SEREF BIRDAL	CIZEN	N.CALISIR		DEGISIKLIK	TARİH	ADI
EMS ELEKTROMEKANİK İNS.MUH.SAN.veTİC.LTD.STİ. 29.Sok.No:93 Ostim/ANKARA Tel:03123853946Fax: 03123853947		ALUMİNYUM LAMA KLEMENS 2000A.				FIRMA:	
		TARİH: 01.02.2007		REV.NO : 00			
		RESİM NO: EMS-AK-45		OLCEK:			



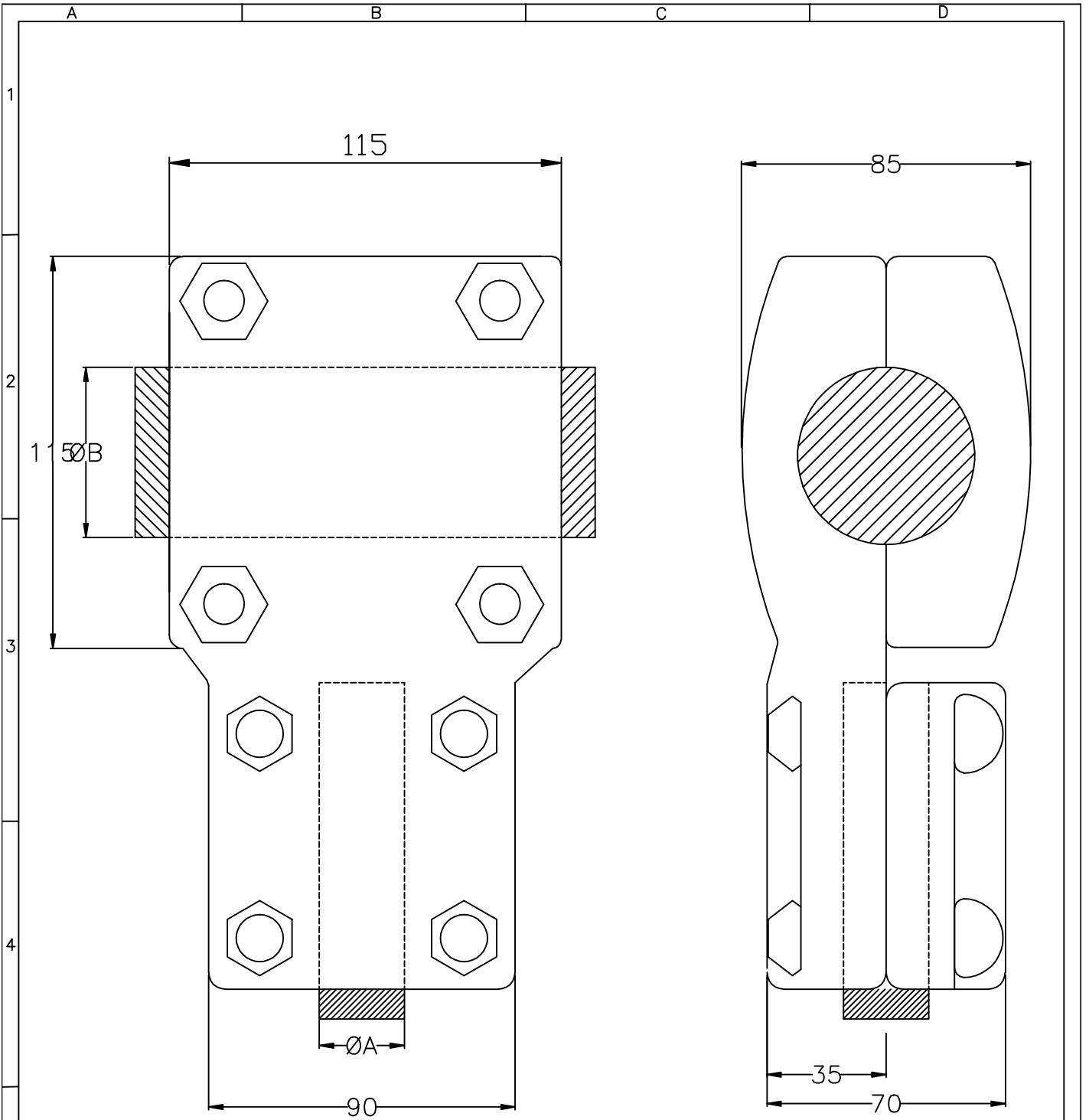
ØA
27
29
30

KONTROL	H.CALISIR	HAZIRLAYAN	H.CALISIR					
		CIZEN	N.CALISIR		DEGISIKLIK	TARİH	ADI	
EMS ELEKTROMEKANİK İNS.MUH.SAN.veTİC.LTD.STİ. 29.Sok.No:93 Ostim/ANKARA Tel:03123853946Fax: 03123853947				ALUMİNYUM LAMA KLEMENS			FIRMA:	
				TARİH: 12.10.1998		REV.NO : 00		
				RESİM NO: EMS-AK-46		OLCEK:		



ØA
30
35
40

KONTROL	SEREF BIRDAL		HAZIRLAYAN	H.CALISIR				
ONAY	SEREF BIRDAL		CIZEN	N.M.CALISIR		DEGISIKLIK	TARİH	ADI
EMS ELEKTROMEKANİK İNS.MUH.SAN.veTİC.LTD.STİ. 29.Sok.No:93 Ostim/ANKARA Tel:03123853946Fax: 03123853947			ALUMİNYUM T LAMA KLEMENS			FIRMA:		
				TARİH: 14.04.2009	REV.NO : 00			
				RESİM NO: EMS-AK-47	OLCEK:			



$\varnothing A$	$\varnothing B$
21	50
27	50
30	50
35	50
40	50

KONTROL	SEREF BIRDAL	HAZIRLAYAN	H.CALISIR				
		CIZEN	N.M.CALISIR		DEGISIKLIK	TARİH	ADI
EMS ELEKTROMEKANİK İNS.MUH.SAN.veTİC.LTD.STİ. 29.Sok.No:93 Ostim/ANKARA Tel:03123853946Fax: 03123853947			ALUMİNYUM T KLEMENS			FIRMA:	
			RESİM NO: EMS-AK-49	OLCEK:			